

Dušas bez barjerām

Inovatīvas ~~sitēmas~~ neierobežotai dušas baudīšanai



Mēs piedāvājam Jums ...

visas nepieciešamās sistēmas sastāvdaļas bez barjeru grīdas līmeņa dušu izbūvei. Sistēma, kas ir daudz vairāk nekā tās atsevišķo elementu summa. Visas sastāvdaļas ir precīzi saskaņotas viena ar otru un izstrādātas lai panāktu augstākā līmeņa drošību ar praktiskām iemaņām un vienkāršu montāžu. Sistēmas modulārā struktūra klientiem un amatniekiem paver maksimālu izvēles brīvību.



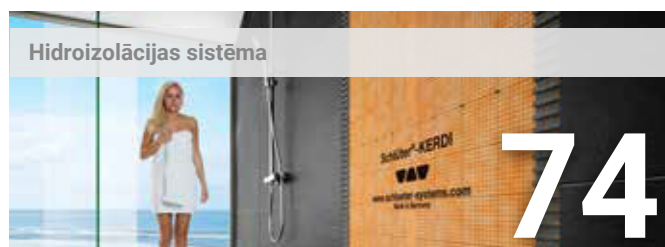
Risinājumu sistēmas lineāriem trapiem



Risinājumu sistēmas punktveida trapiem

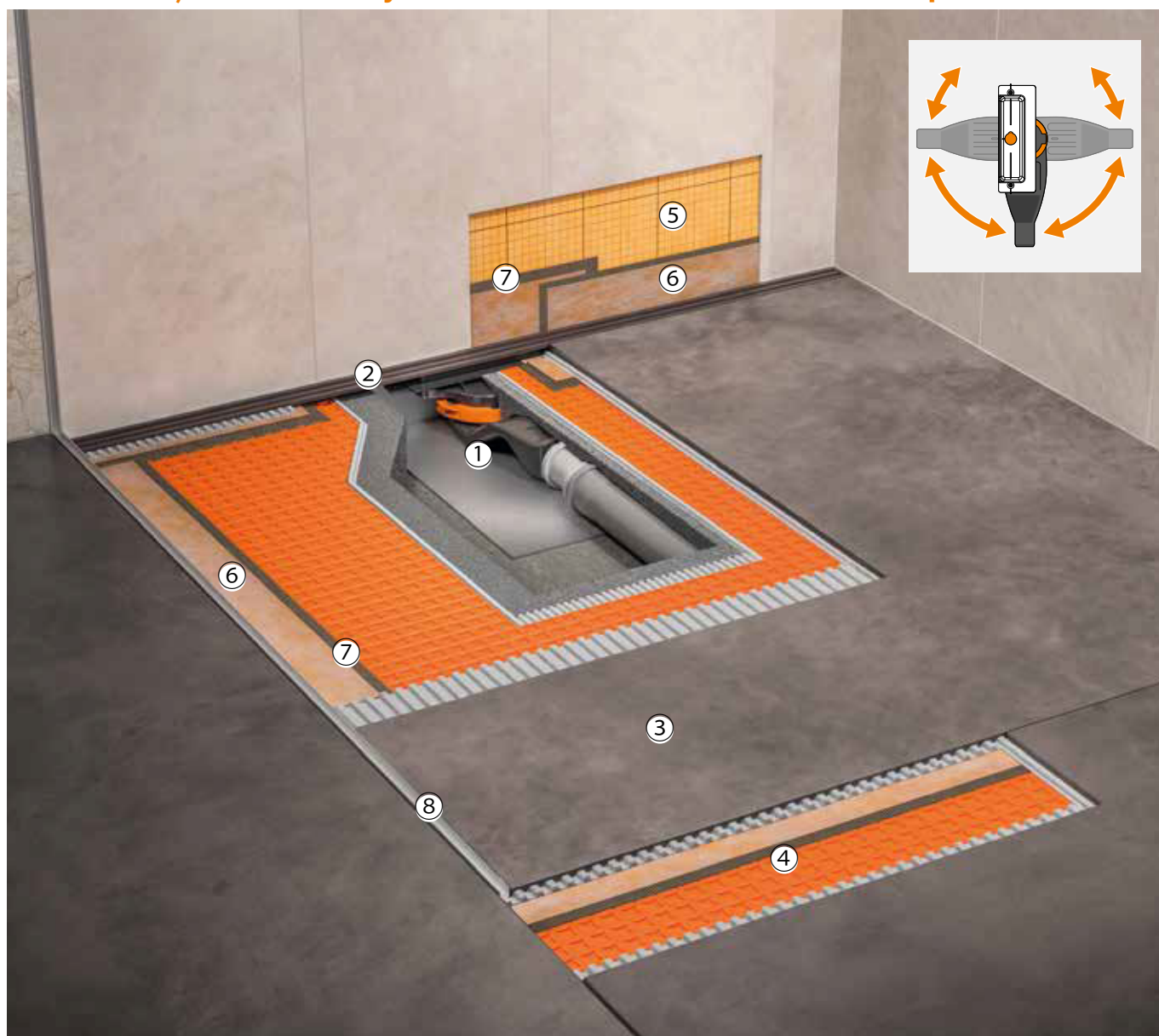


Risinājumu sistēmas grīdas līmeņa dušām





Grīdas līmeņa dušas risinājums ar KERDI-LINE-VARIO lineāro trapu

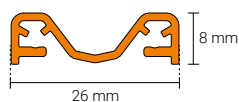
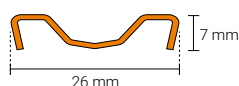
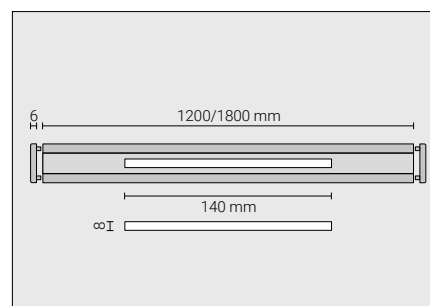
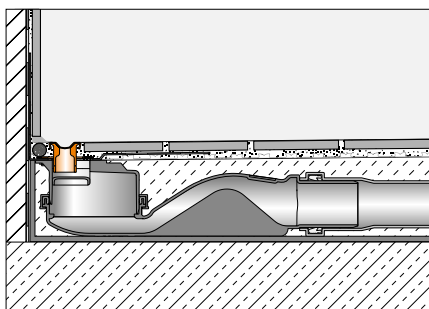


Ūdens no dušas caur KERDI-LINE-VARIO dušas profiliem tiek ievadīts zema augstuma ūdens notecē. Noteces adapters ar hidroizolācijas mašeti nodrošina drošu hidroizolāciju un viļņveida noteces izvads nodrošina ūdens novadīšanu uz mājas kanalizācijas sistēmu. Nepieciešamais dušas grīdas slīpums ūdens novadīšanai (2%) tiek iegūts ar slīpumā izveidotu klonu. Profils DECO-SG ir piemērots drošai stikla starpsienu fiksācijai. KERDI un DITRA membrānas nodrošina droši sienu un grīdas hidroizolāciju. Šuvju, savienojumu un izvadu blīvēšana tiek veikta ar KERDI-KEBA lentām un KERDI manšetēm, ko pielīmē ar KERDI-COLL-L līmi.

①	KERDI-LINE-VARIO-H dušas notece ar horizontālu izvadu
②	KERDI-LINE-VARIO dušas profils
③	Klons slīpumā
④	DITRA
⑤	KERDI-200
⑥	KERDI-KEBA
⑦	KERDI-COLL-L
⑧	DECO-SG

KERDI-LINE-VARIO COVE

KERDI-LINE-VARIO COVE viļņa formas dušas profils, kas vienkārši piezāgējams nepieciešamajā garumā, un izmantojams kopā ar KERDI-LINE-VARIO-H notekas komplektu. Profils pieejams izgatavots no skrāpēta V4A nerūsējošā tērauda vai no alumīnija kas pārklāts ar TRENDLINE struktūrpārklājumu. Ūdens novadīšana no profila notiek caur atverī, kas ir tikai 8 mm plata un 140 mm gara. Profils tiek piegādāts ar 2 gala vāciņiem, un to ar flīžu līmes palīdzību var pielāgot grīdas seguma biezumam. Profils ir piemērots izmantošanai zem ratiņkrēsliem. (Tehniskais apraksts 8.10)



KERDI-LINE-VARIO COVE 26

Dušas profils, COVE 26 (D9) dizains, skrāpēts V4A nerūsējošais tērauds

L (cm)	H = 7 mm Art.-Nr.	P (kompl)
120	KL VR D9 EB 120	10
180	KL VR D9 EB 180	10

KERDI-LINE-VARIO COVE 26

Dušas profils, COVE 26 (D9) dizains, alumīnijs ar struktūrpārklājumu

L (cm)	H = 8 mm Art.-Nr.	P (kompl)
120	KL VR D9 MBW 120	10
120	KL VR D9 MGS 120	10
120	KL VR D9 TSBG 120	10
120	KL VR D9 TSC 120	10
120	KL VR D9 TSDA 120	10
120	KL VR D9 TSG 120	10
120	KL VR D9 TSI 120	10
120	KL VR D9 TSOB 120	10
120	KL VR D9 TSSG 120	10
180	KL VR D9 MBW 180	10
180	KL VR D9 MGS 180	10
180	KL VR D9 TSBG 180	10
180	KL VR D9 TSC 180	10
180	KL VR D9 TSDA 180	10
180	KL VR D9 TSG 180	10
180	KL VR D9 TSI 180	10
180	KL VR D9 TSOB 180	10
180	KL VR D9 TSSG 180	10

Piemērots grīdas segumiem ar biezumu

6 - 15 mm (ar DITRA vai DITRA-HEAT) un 6 - 12 mm (ar DITRA-HEAT-DUO)

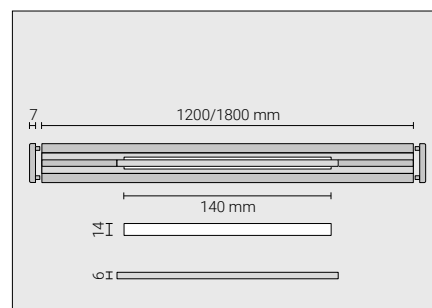
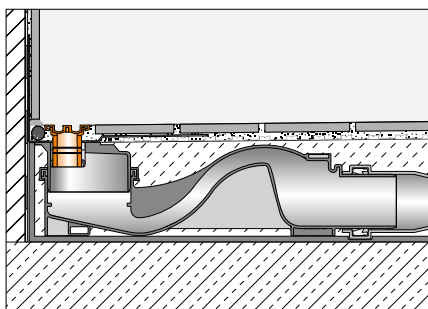
Piezīme:

Tikai kombinācijā ar KERDI-LINE-H notecēm

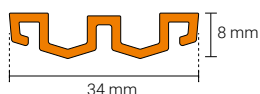


KERDI-LINE-VARIO WAVE

KERDI-LINE-VARIO WAVE ir W formas dušas profils, kas vienkārši piezāgējams nepieciešamajā garumā, un izmantojams kopā ar KERDI-LINE-VARIO-H notekas komplektu. Profils pieejams izgatavots no skrāpēta V4A nerūsējošā tērauda vai no alumīnija kas pārklāts ar TRENDLINE struktūrpārklājumu. Ūdens novadīšana no profila notiek caur atveri kas ir 14 mm plata un 140 mm gara. Atvere nosegta ar noņemamu elementu. Profils tiek piegādāts ar 2 gala vāciņiem, un to ar flīžu līmes palīdzību var pielāgot grīdas seguma biezumam. (Tehniskais apraksts 8.10)



Alumīnijs



KERDI-LINE-VARIO WAVE 34

Dušas profils WAVE (D10) dizains, alumīnijs ar struktūrpārklājumu

L (cm)	H = 8 mm Art.-Nr.	P (kompl)
120	KL VR D10 MBW 120	10
120	KL VR D10 MGS 120	10
120	KL VR D10 TSBG 120	10
120	KL VR D10 TSC 120	10
120	KL VR D10 TSDA 120	10
120	KL VR D10 TSG 120	10
120	KL VR D10 TSI 120	10
120	KL VR D109 TSOB 120	10
120	KL VR D10 TSSG 120	10
180	KL VR D10 MBW 180	10
180	KL VR D10 MGS 180	10
180	KL VR D10 TSBG 180	10
180	KL VR D10 TSC 180	10
180	KL VR D10 TSDA 180	10
180	KL VR D10 TSG 180	10
180	KL VR D10 TSI 180	10
180	KL VR D10 TSOB 180	10
180	KL VR D10 TSSG 180	10

Piemērots grīdas segumiem ar biezumu
6 – 15 mm (ar DITRA vai DITRA-HEAT) un
6 – 12 mm (ar DITRA-HEAT-DUO)

Piezīme:

Tikai kombinācijā ar KERDI-LINE-H notecēm

KERDI-LINE-VARIO WAVE 42

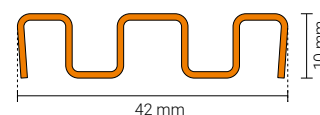
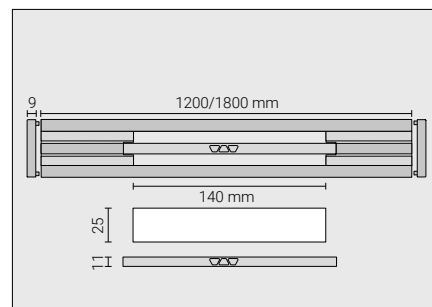
Dušas profils WAVE (D10) dizains, skrāpēts V4A nerūsējošais tērauds

L (cm)	H = 10 mm Art.-Nr.	P (kompl)
120	KL VR1 D10 EB 120	10
180	KL VR1 D10 EB 180	10

Piemērots grīdas segumiem ar biežumu
 8 – 18 mm (ar DITRA vai DITRA-HEAT) un
 8 – 15 mm (ar DITRA-HEAT-DUO)

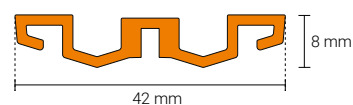
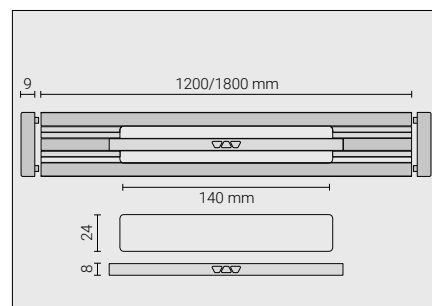
Piezīme:

Tikai kombinācijā ar KERDI-LINE-H notecēm


KERDI-LINE-VARIO WAVE 42

Dušas profils WAVE (D10) dizains, alumīnijs ar struktūrpārklājumu

L (cm)	H = 8 mm Art.-Nr.	P (kompl)
120	KL VR1 D10 MBW 120	10
120	KL VR1 D10 MGS 120	10
120	KL VR1 D10 TSBG 120	10
120	KL VR1 D10 TSC 120	10
120	KL VR1 D10 TSDA 120	10
120	KL VR1 D10 TSG 120	10
120	KL VR1 D10 TSI 120	10
120	KL VR1 D109 TSOB 120	10
120	KL VR1 D10 TSSG 120	10
180	KL VR1 D10 MBW 180	10
180	KL VR1 D10 MGS 180	10
180	KL VR1 D10 TSBG 180	10
180	KL VR1 D10 TSC 180	10
180	KL VR1 D10 TSDA 180	10
180	KL VR1 D10 TSG 180	10
180	KL VR1 D10 TSI 180	10
180	KL VR1 D10 TSOB 180	10
180	KL VR1 D10 TSSG 180	10

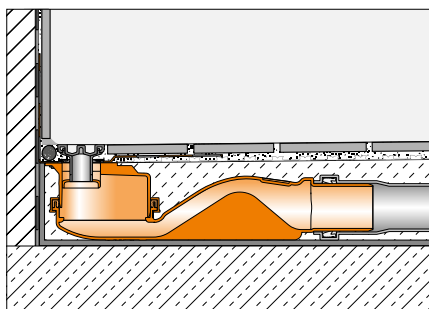




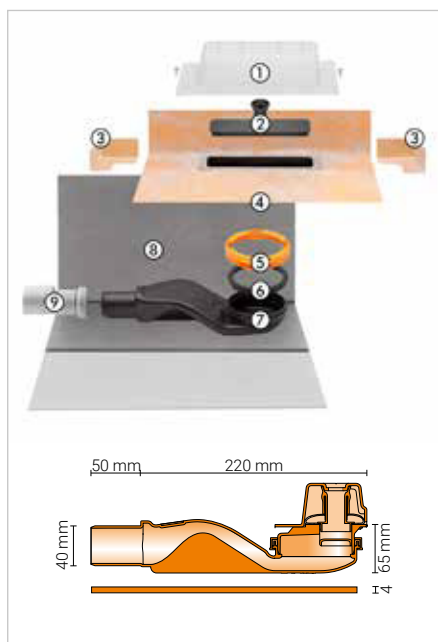
KERDI-LINE-VARIO-H 40

Pilnībā nokomplektēts KERDI-LINE-VARIO-H 40 noteces komplekts grīdas līmeņa dušām ar lineāru dušas trapu. Lai nodrošinātu īpaši zemu uzstādīšanas augstumu, notekas adaptors ar rūpnieciski pielīmētu KERDI hidroizolācijas manšeti tiek blīvi ievietots KERDI-LINE-VARIO H40 notekas korpusā un nofiksēts ar savilkšanas gredzenu.

KERDI-LINE-VARIO-H 40 var izmantot universāli gan uzstādīšanai dušas vidū, gan pie sienas. Augstais ūdens novadīšanas ātrums viļņveida notecē sekmē pašattīrīšanās efektu, kas ievērojami pagarina tīrīšanas intervālus. Komplektā iekļautais skaņas izolācijas elements droši novērš lokāla trokšņa pārnesanu no notekas korpusa uz apkārtejo sienas vai grīdas konstrukciju.



Tas arī kalpo kā pozicionēšanas palīgīdzeklis notekas uzstādīšanai tieši pie sienas.
(Tehniskais apraksts 8.10)



KERDI-LINE-VARIO-H 40

Noteces komplekts ar viļņveida izvadu. Horizontāls izvads DN40

Art.-Nr.	P (kompl)
KL VR H40 G5	10

Piezīme:

Tikai kombinācijā ar KERDI-LINE-VARIO dušas profiliem

Tehniskie dati:

Izvads	DN 40
Ūdens novadīšanas jauda	*
Ūdens augstums sifonā	25 mm
Iebūves augstums	65 mm

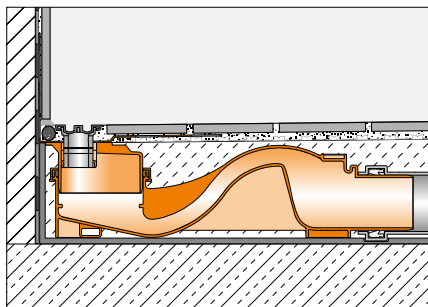
* Caurplūde ir atkarīga no izmantotā dušas profila veida:
COVE 26: 0,45 l/s
WAVE 34: 0,45 l/s
WAVE 42: 0,5 l/s

Komplektā iestipst:

- 1 Aizsargvāciņš
- 2 Ūdens pārbaudes caurulīte
- 3 Blīvēšanas stūri (sānu sienām)
- 4 Notekas adaptors ar hidroizolācijas manšeti
- 5 Fiksācijas gredzens
- 6 Blīvgredzens
- 7 Notekas korpus ar DN 40 izvadu un pret smakas vārstu
- 8 Skaņas izolācija
- 9 Pāreja DN 40/50

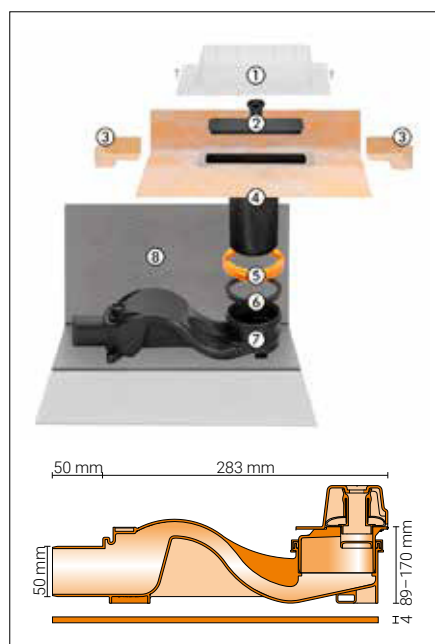
KERDI-LINE-VARIO-H 50

Pilnībā nokomplektēts KERDI-LINE-VARIO-H 40 noteces komplekts grīdas līmeņa dušām ar lineāru dušas trapu. Komplekts sastāv no drenāžas adaptera ar elastīgu KERDI blīvēšanas manšeti, kuru var nogriezt nepieciešamajā garumā atbilstoši situācijai, kā arī noteces korpuss ar horizontālu viļņveida izvadu, kuru var pagriezt par 360° un kurš kalpo arī par pret smakas vārstu. Noteku var piestiprināt pie grīdas, izmantojot komplektā iekļauto stiprinājumu komplektu. KERDI-LINE-VARIO-H 50 var izmantot universāli, gan dušas centrā, gan pie sienas. Izvada viļņveida uzbūve nodrošina augstu ūdens plūsmas ātrumu.



Šādi tiek panākts izvada pašattīršanās efekts, kas ievērojami pagarina tīrīšanas intervālus. Komplektā iekļautais skaņas izolācijas elements droši novērš skaņas pārnesei uz apkārtējām konstrukcijām un kalpo arī kā pozicionēšanas palīgīdzeklis, uzstādot noteci tieši pie sienas.

(Tehniskais apraksts 8.10)



KERDI-LINE-VARIO-H 50

Noteces komplekts ar viļņveida izvadu. Horizontāls izvads DN50

Art.-Nr.	P (kompl)
KL VR H50 A G5	10

Piezīme:

Tikai kombinācijā ar KERDI-LINE-VARIO dušas profiliem

Tehniskie dati:

Izvads	DN 50
Ūdens novadīšanas jauda	*
Ūdens augstums sifonā	50 mm
Iebūves augstums	89 mm

* Caurplūde ir atkarīga no izmantotā dušas profila veida:

COVE 26: 0,7 l/s

WAVE 34: 0,7 l/s

WAVE 42: 0,8 l/s

Komplektā ietilpst:

- 1 Aizsargvāciņš
- 2 Ūdens pārbaudes caurulīte
- 3 Blīvēšanas stūri (sānu sienām)
- 4 Adapters ar elastīgu blīvēšanas manšeti
- 5 Fiksācijas gredzens
- 6 Blīvgredzens
- 7 Notekas korpuss ar DN 50 izvadu un pret smakas vārstu
- 8 Skaņas izolācija



KERDI-LINE-VARIO-DSE

KERDI-LINE-VARIO-DSE ir dušas profilu izvadu pagarinājumu komplekti, kas ļauj dušas profilus izmantot ar segumiem, kas biezāki par 10 mm.
(Tehniskais apraksts 8.10)



KL VR DSE 14



KL VR DSE 23

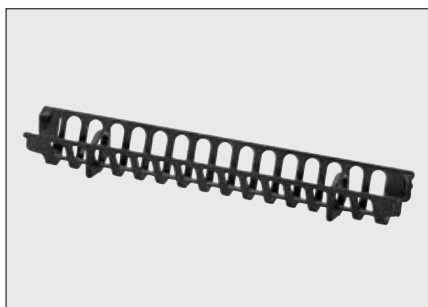
KERDI-LINE-VARIO-DSE

Pagarinājumi KERDI-LINE-VARIO dušas profiliem

Art.-Nr.	P (gab.)
KL VR DSE 14	10
KL VR DSE 23	10

KERDI-LINE-VARIO-S

KERDI-LINE-VARIO-S ir matu siets, kas kā papildus elements pieejams WAVE 42 dušas profilu sērijai un kas papildus savai primārajai funkcijai arī uzticami novērš sīku priekšmetu, piemēram, juvelierizstrādājumu, aizskalošanu kanalizācijā.
(Tehniskais apraksts 8.10)



KERDI-LINE-VARIO-S

Matu siets KERDI-LINE-VARIO WAVE 42 dušas profiliem

Art.-Nr.	P (gab.)
KL VR S 23	10



SHIRO SHAMPOO
Invigorating cleansing
for your hair

SHIRO SHAMPOO
Invigorating cleansing
for your hair

KERDI-LINE: lineārie dušas trapi

Lineārie dušas trapi KERDI-LINE grīdas līmeņa dušām. Tie pieejami gan ar vertikālu, gan horizontālu kanalizācijas izvadu. Tos var izmantot universāli, gan uzstādīšanai pie sienas, gan dušas centrā. Nerūsējošā tērauda dušas kanāla korpuss komplektā ar KERDI manšeti, kas savstarpēji rūpnīcā stingri salīmēti, nodrošinot drošu, ūdens necaurlaidīgu savienojumu ar telpas grīdas un sienu hidroizolāciju. Ar perfekti saskaņotām sastāvdaļām KERDI-LINE sistēma nodrošina lineāru ūdens novadīšanu grīdas līmeņa dušās, kas atbilst visaugstākajām prasībām gan vizuāli, gan funkcionāli.





KERDI-LINE sistēma

- ✓ No 1,5 mm bieza V4A nerūsējošā tērauda
- ✓ Vienkārša montāža pateicoties polistirola korpusa pamatnei
- ✓ Montāža bez urbšanas un skrūvēšanas
- ✓ Iespējama skaņu tiltu novēršana ar malu izolāciju
- ✓ Iespējami varianti ar horizontālu vai vertikālu kanalizācijas izvadu
- ✓ Horizontālais kanalizācijas izvads konstrukcijām virs pārseguma
- ✓ Vertikālais izvads caur pārseguma konstrukcijām
- ✓ Izņemams pret smakas vārsts (sifons)
(KERDI-LINE-H un KERDI-LINE-V)
- ✓ Universāli, var uzstādīt gan pie sienas, gan dušas centrā
- ✓ Universāli, var uzstādīt arī pie sānu sienām
- ✓ Rūpnīcā pielīmēta KERDI manšete
- ✓ KERDI hidroizolācijas sistēmas sastāvdaļa



Horizontāls vai vertikāls kanalizācijas izvads



KERDI-LINE-H vai -F ar horizontālu kanalizācijas izvadu uzstādīšanai uz grīdas pamatnes ir piemērots risinājums projektos ar uzstādīšanas augstumu 60 mm (KLF 40), 78 mm (KLH 40) vai 97 mm (KLH 50).

KERDI-LINE-V vai -VS ar vertikālu kanalizācijas izvadu caur grīdas konstrukciju ir ideāli piemērots restaurācijas un modernizācijas darbos. Šo kanālu uzstādīšanas augstums ir tikai 24 mm.

Pie sienas vai vidū



KERDI manšete, uzstādot pie sienas



KERDI manšete, uzstādot pa vidu



KERDI manšete, uzstādot sienu stūrī

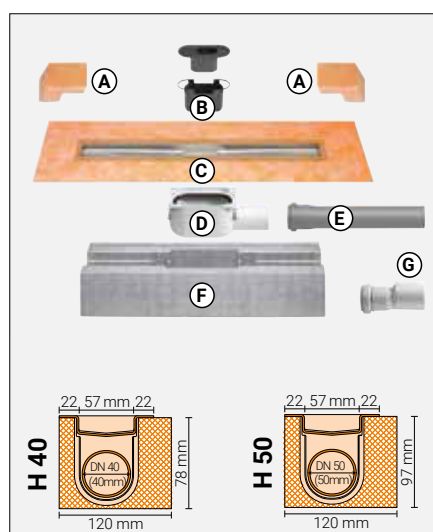
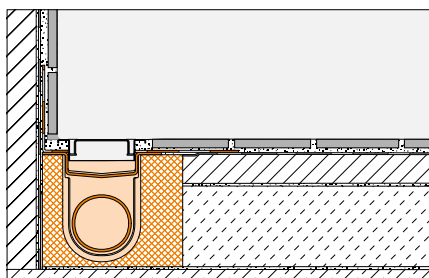


KERDI manšete, uzstādot pa vidu pie sienas

Abi dušas kanālu varianti, gan ar horizontālo, gan vertikālo kanalizācijas izvadu ir veidoti tā, lai tos var uzstādīt universāli gan pie sienas, gan dušas centrā. Arī uzstādot pie sānu sienām nav nepieciešams īpašs risinājums. Visas radušās stūra vietas ir vienkārši noblīvējamas ar komplektā pievienotiem stūru elementiem.

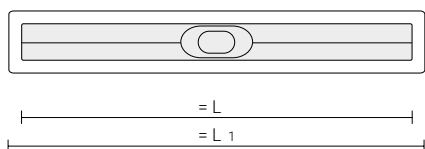
KERDI-LINE-H: lineārs dušas traps ar horizontālu izvadu

KERDI-LINE-H nerūsējošā tērauda (V4A) lineārā dušas trapa korpusa komplekts ar horizontālu izvadu. Universāli lietojams, piemērots montāžai gan pie sienas, gan dušas vidū. Nerūsējošā tērauda lineārā dušas trapa korpusa komplektā ar KERDI manšeti, kas savstarpēji rūpnīcā stingri salīmēti, tādējādi nodrošinot drošu, ūdens necaurlaidīgu savienojumu ar grīdas un sienas hidroizolācijām. (Tehniskais apskats 8.7)



Komplektā ietilpst:

- A** Blīvēšanas stūri (sānu sienām)
- B** Divdaļīgs pret smakas vārsts
- C** Korpus ar hidroizolācijas manšeti
- D** Korpus ar kanalizācijas izvadu
- E** Kanalizācijas caurule
- F** Korpusa pamatne
- G** Pāreja no DN40 uz DN50 (KERDI-LINE-H 40 komplektiem)



i

Tehniskie dati:

Izvads: DN 40 / DN 50,
Caurplūde: 0,5 l/s / 0,6 l/s
Ūdens augstums sifonā: 25 mm / 30 mm
Iebūves augstums: 78 mm / 97 mm,
Dekoratīvās restes rāmja platums: 74 mm
Garums: 50 – 180 cm ar soli 10 cm

KERDI-LINE-H 40

V4A nerūsējošā tērauda lineārs dušas kanāla korpusa komplekts ar pret smakas vārstu, horizontāls DN 40 izvads

L (cm)	L1 (cm)	Art.-Nr.	P (kompl)
50	55	KLH 40 GE 50	10
60	65	KLH 40 GE 60	10
70	75	KLH 40 GE 70	10
80	85	KLH 40 GE 80	10
90	95	KLH 40 GE 90	10
100	105	KLH 40 GE 100	10
110	115	KLH 40 GE 110	10
120	125	KLH 40 GE 120	10
130	135	KLH 40 GE 130	10
140	145	KLH 40 GE 140	10
150	155	KLH 40 GE 150	10
160	165	KLH 40 GE 160	10
170	175	KLH 40 GE 170	10
180	185	KLH 40 GE 180	10

KERDI-LINE-H 50

V4A nerūsējošā tērauda lineārs dušas kanāla korpusa komplekts ar pret smakas vārstu, horizontāls DN 50 izvads

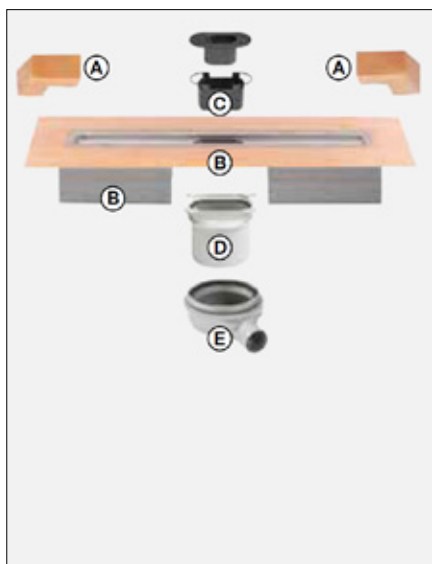
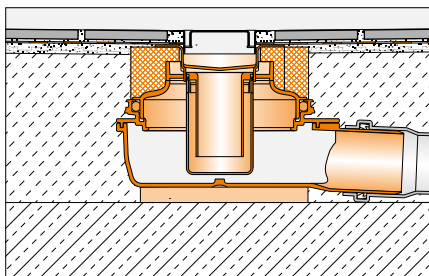
L (cm)	L1 (cm)	Art.-Nr.	P (kompl)
50	55	KLH 50 GE 50	10
60	65	KLH 50 GE 60	10
70	75	KLH 50 GE 70	10
80	85	KLH 50 GE 80	10
90	95	KLH 50 GE 90	10
100	105	KLH 50 GE 100	10
110	115	KLH 50 GE 110	10
120	125	KLH 50 GE 120	10
130	135	KLH 50 GE 130	10
140	145	KLH 50 GE 140	10
150	155	KLH 50 GE 150	10
160	165	KLH 50 GE 160	10
170	175	KLH 50 GE 170	10
180	185	KLH 50 GE 180	10

Piezīme: Piemērotus rāmju/dekoratīvo restu komplektus vai flīžu pamatnes plāksnes meklējiet no 22 līdz 29 lpp.



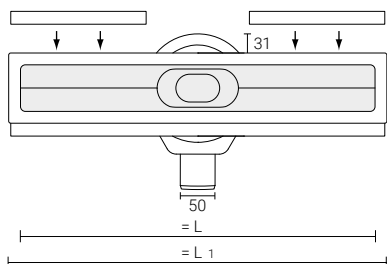
KERDI-LINE-H 50 G2

KERDI-LINE-H 50 G2 nerūsējošā tērauda (V4A) lineārā dušas trapa korpusa komplekts ar horizontālu izvadu. Universāli lietojams, piemērots montāžai gan pie sienas, gan dušas vidū, un atbilst standarta DIN EN 1253 prasībām, caurplūdes jaudai $\geq 0,8$ l/s un ūdens augstumu sifonā 50 mm. Nerūsējošā tērauda lineārā dušas trapa korpuss komplektā ar KERDI manšeti, kas savstarpēji rūpnīcā stingri salīmēti, tādējādi nodrošinot drošu, ūdens necaurlaidīgu savienojumu ar grīdas un sienas hidroizolācijām. (Tehniskais apraksts 8.7)



Komplektā ietilpst:

- A** Blīvēšanas stūri (sānu sienām)
- B** Korpuss ar hidroizolācijas manšeti un pamatni
- C** Divdaļīgs pret smakas vārsts
- D** Adapters
- E** Korpuss ar kanalizācijas izvadu



KERDI-LINE-H 50 G2

V4A nerūsējošā tērauda lineārs dušas kanāla korpusa komplekts ar pret smakas vārstu, horizontāls DN 50 izvads

L (cm)	L1 (cm)	Art.-Nr.	P (kompl)
50	55	KLH 50 G2E 50	10
60	65	KLH 50 G2E 60	10
70	75	KLH 50 G2E 70	10
80	85	KLH 50 G2E 80	10
90	95	KLH 50 G2E 90	10
100	105	KLH 50 G2E 100	10
110	115	KLH 50 G2E 110	10
120	125	KLH 50 G2E 120	10
130	135	KLH 50 G2E 130	10
140	145	KLH 50 G2E 140	10
150	155	KLH 50 G2E 150	10
160	165	KLH 50 G2E 160	10
170	175	KLH 50 G2E 170	10
180	185	KLH 50 G2E 180	10

Piezīme: Piemērotus rāmju/dekoratīvo restu komplektus vai flīžu pamatnes plāksnes meklējiet no 22 līdz 29 lpp.

i

Tehniskie dati:

Izvads: DN 50
 Caurplūde: 0,8 l/s
 Ūdens augstums sifonā: 50mm
 Iebūves augstums: 120mm
 Dekoratīvās restes rāmja platums: 74 mm
 Garums: 50 – 180 cm ar soli 10 cm

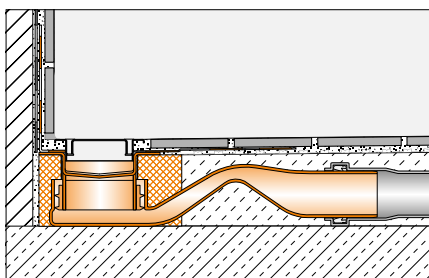




KERDI-LINE-F: grīdas līmeņa dušām ar iebūves augstumu 60 mm

KERDI-LINE-F nerūsējošā tērauda (V4A) lineārā dušas trapa korpusa komplekts ar horizontālu izvadu. Universāli lietojams, piemērots montāžai gan pie sienas, gan dušas vidū. Korpusa iebūves augstums ir tikai 60 mm un tāpēc tas ir īpaši piemērots restaurācijas un modernizācijas darbos. Nerūsējošā tērauda lineārā dušas trapa korpusu komplektā ar KERDI manšeti, kas savstarpēji rūpnīcā stingri salīmēti, tādejādi nodrošinot drošu, ūdens necaurlaidīgu savienojumu ar grīdas un sienas hidroizolācijām.

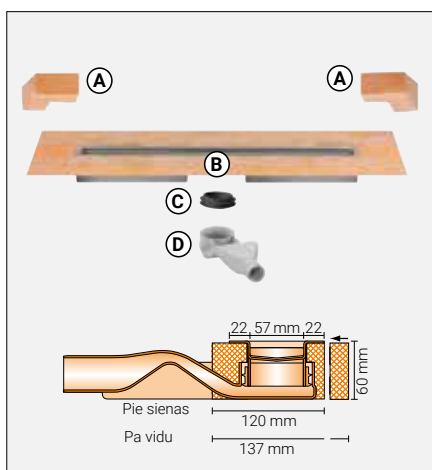
(Tehniskais apraksts 8.7)



KERDI-LINE-F 40

V4A nerūsējošā tērauda lineārs dušas kanāla korpusa komplekts ar integrētu pret smakas vārstu, horizontāls DN 40 izvads

L (cm)	L1 (cm)	Art.-Nr.	P (kompl)
50	55	KLF 40 GE 50	10
60	65	KLF 40 GE 60	10
70	75	KLF 40 GE 70	10
80	85	KLF 40 GE 80	10
90	95	KLF 40 GE 90	10
100	105	KLF 40 GE 100	10
110	115	KLF 40 GE 110	10
120	125	KLF 40 GE 120	10



Komplektā iekļauts:

- A** Blīvēšanas stūri (sānu sienām)
- B** Korpusu ar hidroizolācijas manšeti un pamatni
- C** Blīvgredzens
- D** Izvads ar integrētu pret smakas vārstu

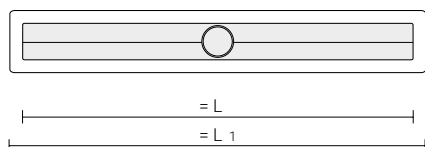


KERDI manšete uzstādot pa vidu



KERDI manšete uzstādot pie sienas

Piezīme: Piemērotus rāmju/dekoratīvo restu komplektus vai flīžu pamatnes plāksnes meklējiet no 22 līdz 29 lpp.

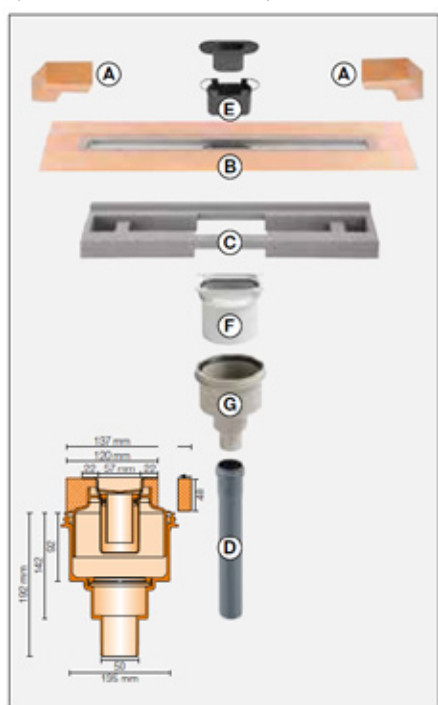
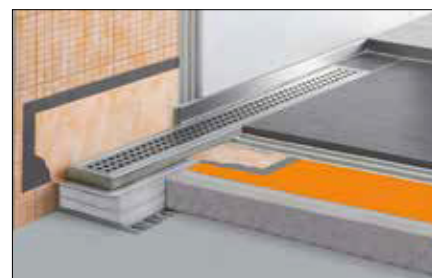
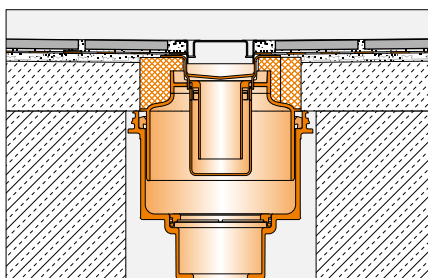


Tehniskie dati:

Izvads: DN 40
 Caurplūde: 0,45 l/s
 Ūdens augstums sifonā: 25 mm
 Iebūves augstums: 60 mm
 Dekoratīvās restes rāmja platums: 74 mm
 Garums: 50 – 120 cm ar soli 10 cm

KERDI-LINE-V 50 G2

KERDI-LINE-H 50 G2 nerūsējošā tērauda (V4A) lineārā dušas trapa korpusa komplekts ar vertikālu izvadu. Universāli lietojams, piemērots montāžai gan pie sienas, gan dušas vidū, un atbilst standarta DIN EN 1253 prasībām, caurplūdes jaudai $\geq 0,8$ l/s un ūdens augstumu sifonā 50 mm. Nerūsējošā tērauda lineārā dušas trapa korpusa komplektā ar KERDI manšeti, kas savstarpēji rūpnīcā stingri salīmēti, tādējādi nodrošinot drošu, ūdens necaurlaidīgu savienojumu ar grīdas un sienas hidroizolācijām.
(Tehniskais apraksts 8.7)



Komplektā iekļauts:

- A** Blīvēšanas stūri (sānu sienām)
- B** Korpusa ar hidroizolācijas manšeti
- C** Korpusa pamatne
- D** Kanalizācijas caurule
- E** Divdaļīgs pret smakas vārsts
- F** Adapters
- G** Korpusa ar izvadu

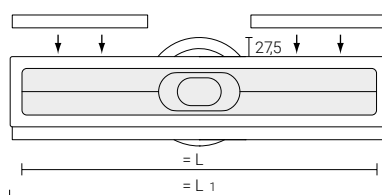
KERDI-LINE-V 50 G2

V4A nerūsējošā tērauda lineārs dušas kanāla korpusa komplekts ar pret smakas vārstu, vertikāls DN 50 izvads

L (cm)	L1 (cm)	Art.-Nr.	P (kompl)
50	55	KLV 50 G2E 50	10
60	65	KLV 50 G2E 60	10
70	75	KLV 50 G2E 70	10
80	85	KLV 50 G2E 80	10
90	95	KLV 50 G2E 90	10
100	105	KLV 50 G2E 100	10
110	115	KLV 50 G2E 110	10
120	125	KLV 50 G2E 120	10
130	135	KLV 50 G2E 130	10
140	145	KLV 50 G2E 140	10
150	155	KLV 50 G2E 150	10
160	165	KLV 50 G2E 160	10
170	175	KLV 50 G2E 170	10
180	185	KLV 50 G2E 180	10

Piezīme:

Piemērotus rāmju/dekoratīvo restu komplektus vai flīžu pamatnes plāksnes meklējiet no 22 līdz 29 lpp.



i

Tehniskie dati:

Izvads: DN 50
Caurplūde: 1,0 l/s
Ūdens līmenis sifonā: 50 mm
Iebūves augstums: 48 mm
Dekoratīvās restes rāmja platums: 74 mm
Garums: 50 – 180 mm ar soli 10 cm

KERDI-LINE-BS

KERDI-LINE-BS ugunsdrošības manžete ar fiksācijas gredzenu, kas kopā ar vertikāla izvada dušas kanālu KL V 50 G2 aizkavē uguns izplatīšanos starp stāviem.
(Tehniskais apraksts 8.7)

KERDI-LINE-BS

Ugunsdrošības manžete ar gredzenu

Art.-Nr.	P = gab
KL BS	10

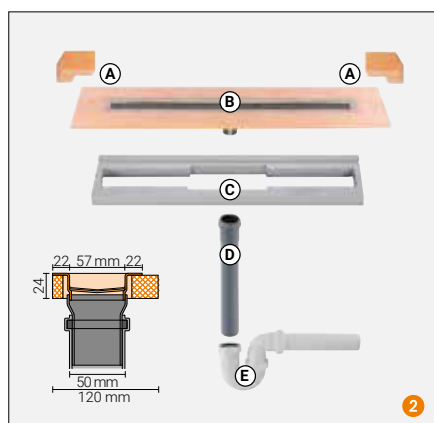
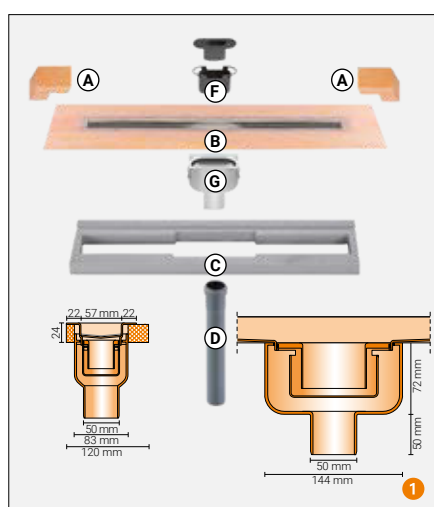
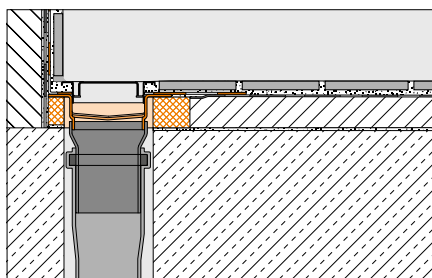
Piezīme: Starpstāvu komplekso uguns un skaņas izolācijas aizsardzību ar KERDI-DRAIN-ZBS skatiet 53 lpp.





KERDI-LINE-V: lineārs dušas traps ar vertikālu izvadu

KERDI-LINE-V nerūsējošā tērauda (V4A) dušas kanāla korpusa komplekts ar horizontālu izvadu. Universāli lietojams, piemērots montāžai gan pie sienas, gan dušas vidū. Nerūsējošā tērauda lineārā dušas trapa korpusa komplektā ar KERDI manšeti, kas savstarpēji rūpnīcā stingri salīmēti, tādējādi nodrošinot drošu, ūdens necaurlaidīgu savienojumu ar grīdas un sienas hidroizolācijām. (Tehniskais apraksts 8.7)



Komplektā iekļauts:

- A** Blīvēšanas stūri (sānu sienām)
- B** Korpus ar hidroizolācijas manšeti
- C** Korpusa pamatne
- D** Kanalizācijas caurule DN 50 (l = 250 mm)
- E** Cauruļu sifons
- F** Divdaļīgs pret smakas vārsts
- G** Korpus ar izvadu

KERDI-LINE-V/-VS

V4A nerūsējošā tērauda lineārs dušas kanāla korpusa komplekts, vertikāls DN 50 izvads

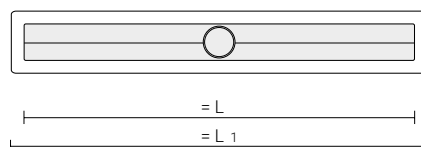
L (cm)	L1 (cm)	1 KERDI-LINE-V ar pret smakas vārstu Art.-Nr.	2 KERDI-LINE-VS ar sifonu Art.-Nr.	P (kompl)
50	55	KLV 50 GE 50	KLV 50 GSE 50	10
60	65	KLV 50 GE 60	KLV 50 GSE 60	10
70	75	KLV 50 GE 70	KLV 50 GSE 70	10
80	85	KLV 50 GE 80	KLV 50 GSE 80	10
90	95	KLV 50 GE 90	KLV 50 GSE 90	10
100	105	KLV 50 GE 100	KLV 50 GSE 100	10
110	115	KLV 50 GE 110	KLV 50 GSE 110	10
120	125	KLV 50 GE 120	KLV 50 GSE 120	10
130	135	KLV 50 GE 130	KLV 50 GSE 130	10
140	145	KLV 50 GE 140	KLV 50 GSE 140	10
150	155	KLV 50 GE 150	KLV 50 GSE 150	10
160	165	KLV 50 GE 160	KLV 50 GSE 160	10
170	175	KLV 50 GE 170	KLV 50 GSE 170	10
180	185	KLV 50 GE 180	KLV 50 GSE 180	10



KERDI manšete uzstādot pa vidu



KERDI manšete uzstādot pie sienas

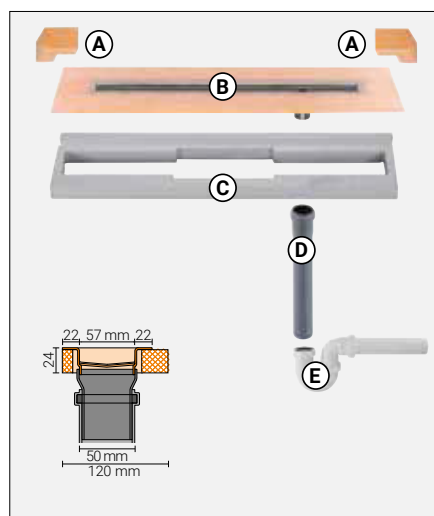


Piezīme: Piemērotus rāmju/dekoratīvo restu komplektus vai flīžu pamatnes plāksnes meklējiet no 22 līdz 29 lpp.

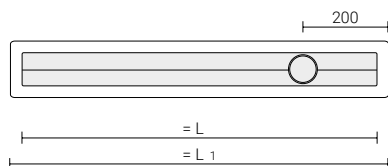
i

Tehniskie dati:

Izvads: DN 50
 Caurplūde: 0,8 l/s (V), 1,0 l/s (VS)
 Ūdens augstums sifonā: 30 mm (V), 50 mm (VS)
 Iebūves augstums: 24 mm
 Dekoratīvās restes rāmja platums: 74 mm
 Garums: 50 – 180 cm ar soli 10 cm


Komplektā iekļauts:

- A** Blīvēšanas stūri
(sānu sienām)
- B** Korpus ar hidroizolācijas manšeti
- C** Korpusa pamatne
- D** Kanalizācijas caurule DN 50 (l = 250 mm)
- E** Cauruļu sifons


KERDI-LINE-VOS

V4A nerūsējošā tērauda lineārs dušas kanāla korpusa komplekts ar sifonu, novirzīts vertikāls DN 50 izvads

L (cm)	L1 (cm)	Art.-Nr.	P (kompl)
70	75	KLVO 50 GSE 70	10
80	85	KLVO 50 GSE 80	10
90	95	KLVO 50 GSE 90	10
100	105	KLVO 50 GSE 100	10
110	115	KLVO 50 GSE 110	10
120	125	KLVO 50 GSE 120	10



KERDI manšete uzstādot pa vidu



KERDI manšete uzstādot pie sienas

i
Tehniskie dati:

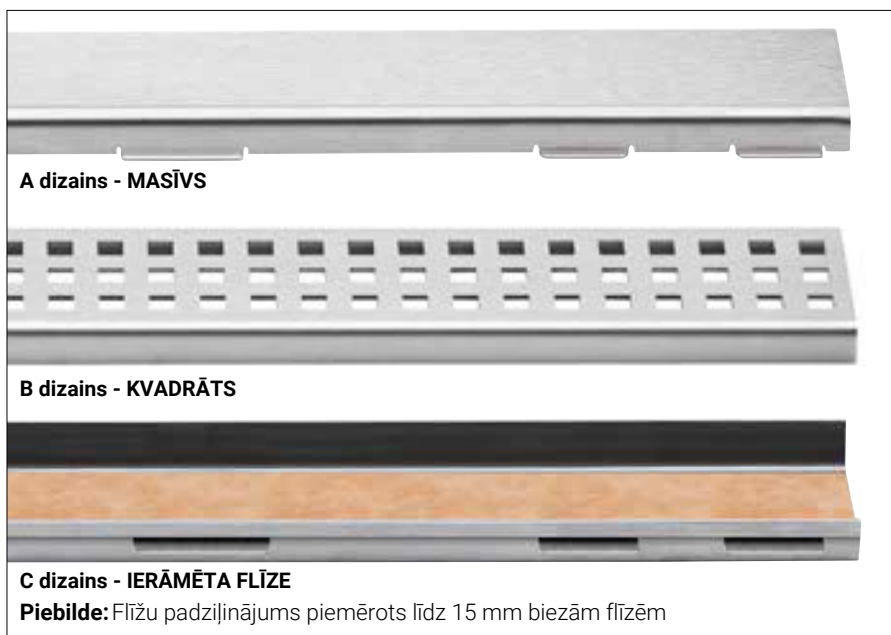
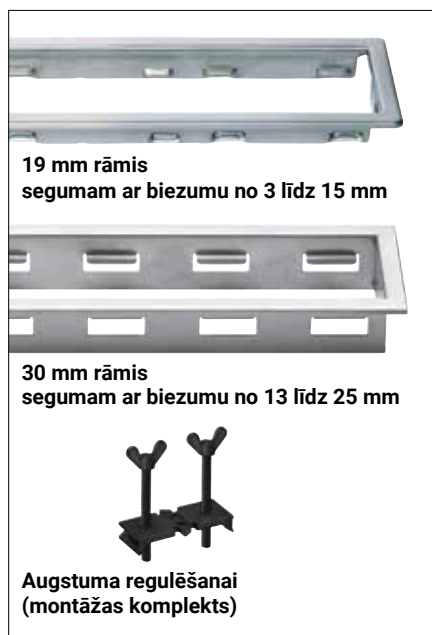
Izvads: DN 50
 Caurplūde: 1,0 l/s
 Ūdens augstums sifonā: 50 mm
 Iebūves augstums: 24 mm
 Dekoratīvās restes rāmja platums: 74 mm
 Garums: 70 – 120 cm ar soli 10 cm

Piezīme: Piemērotus rāmju/dekoratīvo restu komplektus vai flīžu pamatnes plāksnes meklējiet no 22 līdz 29 lpp.

KERDI-LINE: dekoratīvo restu un rāmju komplekti

Savstarpēji saskaņoti rāmju/restu komplekti, kas izgatavoti no skrāpēta, pulēta vai ar aizsargpārklājumu pārklāta nerūsējošā tērauda ar izmēriem 50–180 cm (retes garums), veido KERDI-LINE dušas kanālu vizuālo izskatu. Rāmji klasiskajā QUADEC profilu izskatā pēc izvēles ir pieejami ar A, B vai C (ar flīžu padziļinājumu) dekoratīvajām, nosedzošajām restēm.

- Saskaņotie rāmju/restu komplekti izgatavoti no nerūsējošā tērauda
- Ar skrāpētu, pulētu vai krāsotu virsmas apdari
- Pieejami 14 garumos no 50 – 180 cm ar 10 cm soli
- Rāmis elegantā QUADEC dizainā ar nosedzošās restes atbalstu
- Divu biežumu, augstumā regulējami rāmji no nerūsējošā tērauda, kas piemēroti grīdas seguma materiāliem no 3 – 25 mm biežumā
- 3 varianti kanālu dekoratīvai noseģšanai:
 - A** – slēgts ar sānu spraugām ūdens novadīšanai
 - B** – perforēts ar kvadrāta atverēm
 - C** – U veida pamatne ar iespēju tajā ielīmēt līdz 15 mm biezu seguma materiālu
- Nav nepieciešamas silikona šuves starp rāmi un seguma materiālu
- Piemēroti izmantošanai zem ratiņkrēsliem
- Alternatīva: bez rāmja seguma atbalsta plāksne skatīt 29. lpp



**KERDI-LINE-A**

A dizains - MASĪVS ar 19 mm rāmi
no V4A skrāpēta nerūsējošā tērauda

L (cm)	H = 19 mm Art.-Nr.	P (kompl)
50	KLA 19 EB 50	10
60	KLA 19 EB 60	10
70	KLA 19 EB 70	10
80	KLA 19 EB 80	10
90	KLA 19 EB 90	10
100	KLA 19 EB 100	10
110	KLA 19 EB 110	10
120	KLA 19 EB 120	10
130	KLA 19 EB 130	10
140	KLA 19 EB 140	10
150	KLA 19 EB 150	10
160	KLA 19 EB 160	10
170	KLA 19 EB 170	10
180	KLA 19 EB 180	10

KERDI-LINE-B

B dizains - KVADRĀTS ar 19 mm rāmi
no V4A skrāpēta nerūsējošā tērauda

L (cm)	H = 19 mm Art.-Nr.	P (kompl)
50	KLB 19 EB 50	10
60	KLB 19 EB 60	10
70	KLB 19 EB 70	10
80	KLB 19 EB 80	10
90	KLB 19 EB 90	10
100	KLB 19 EB 100	10
110	KLB 19 EB 110	10
120	KLB 19 EB 120	10
130	KLB 19 EB 130	10
140	KLB 19 EB 140	10
150	KLB 19 EB 150	10
160	KLB 19 EB 160	10
170	KLB 19 EB 170	10
180	KLB 19 EB 180	10

KERDI-LINE-C

C dizains - IERĀMĒTA FLĪZE ar 19 mm rāmi
no V4A skrāpēta nerūsējošā tērauda

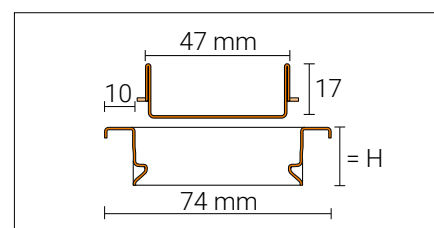
L (cm)	H = 19 mm Art.-Nr.	P (kompl)
50	KLCA 19 EB 50	10
60	KLCA 19 EB 60	10
70	KLCA 19 EB 70	10
80	KLCA 19 EB 80	10
90	KLCA 19 EB 90	10
100	KLCA 19 EB 100	10
110	KLCA 19 EB 110	10
120	KLCA 19 EB 120	10
130	KLCA 19 EB 130	10
140	KLCA 19 EB 140	10
150	KLCA 19 EB 150	10
160	KLCA 19 EB 160	10
170	KLCA 19 EB 170	10
180	KLCA 19 EB 180	10

A dizains - MASĪVS ar 30 mm rāmi
no V4A skrāpēta nerūsējošā tērauda

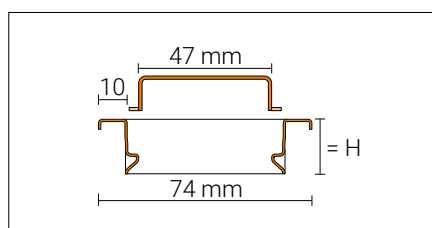
L (cm)	H = 30 mm Art.-Nr.	P (kompl)
50	KLA 30 EB 50	10
60	KLA 30 EB 60	10
70	KLA 30 EB 70	10
80	KLA 30 EB 80	10
90	KLA 30 EB 90	10
100	KLA 30 EB 100	10
110	KLA 30 EB 110	10
120	KLA 30 EB 120	10

B dizains - KVADRĀTS ar 30 mm rāmi
no V4A skrāpēta nerūsējošā tērauda

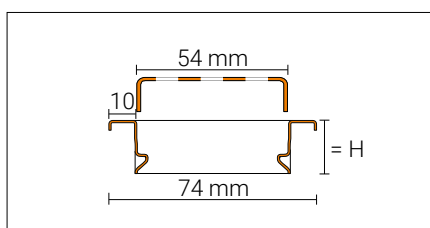
L (cm)	H = 30 mm Art.-Nr.	P (kompl)
50	KLB 30 EB 50	10
60	KLB 30 EB 60	10
70	KLB 30 EB 70	10
80	KLB 30 EB 80	10
90	KLB 30 EB 90	10
100	KLB 30 EB 100	10
110	KLB 30 EB 110	10
120	KLB 30 EB 120	10

**Piebilde:**

H = 19 mm
līdz 15 mm biežām flīzēm

**Piebilde:**

H = 19 mm segumiem ar biežumu 3 – 15 mm
H = 30 mm segumiem ar biežumu 13 – 25 mm





KERDI-LINE-A

A dizains - MASĪVS ar 19 mm rāmi no V4A pulēta nerūsējošā tērauda

L (cm)	H = 19 mm Art.-Nr.	P (kompl)
50	KLA 19 EP 50	10
60	KLA 19 EP 60	10
70	KLA 19 EP 70	10
80	KLA 19 EP 80	10
90	KLA 19 EP 90	10
100	KLA 19 EP 100	10
110	KLA 19 EP 110	10
120	KLA 19 EP 120	10

KERDI-LINE-B

B dizains - KVADRĀTS ar 19 mm rāmi no V4A pulēta nerūsējošā tērauda

L (cm)	H = 19 mm Art.-Nr.	P (kompl)
50	KLB 19 EP 50	10
60	KLB 19 EP 60	10
70	KLB 19 EP 70	10
80	KLB 19 EP 80	10
90	KLB 19 EP 90	10
100	KLB 19 EP 100	10
110	KLB 19 EP 110	10
120	KLB 19 EP 120	10

KERDI-LINE-C

C dizains - IERĀMĒTA FLĪZE ar 19 mm rāmi no V4A pulēta nerūsējošā tērauda

L (cm)	H = 19 mm Art.-Nr.	P (kompl)
50	KLCA 19 EP 50	10
60	KLCA 19 EP 60	10
70	KLCA 19 EP 70	10
80	KLCA 19 EP 80	10
90	KLCA 19 EP 90	10
100	KLCA 19 EP 100	10
110	KLCA 19 EP 110	10
120	KLCA 19 EP 120	10



KERDI-LINE-A

A dizains - MASĪVS ar 19 mm rāmi no V4A matēti melni krāsota nerūsējošā tērauda

L (cm)	H = 19 mm Art.-Nr.	P (kompl)
50	KLA 19 MGS 50	10
60	KLA 19 MGS 60	10
70	KLA 19 MGS 70	10
80	KLA 19 MGS 80	10
90	KLA 19 MGS 90	10
100	KLA 19 MGS 100	10
110	KLA 19 MGS 110	10
120	KLA 19 MGS 120	10

KERDI-LINE-B

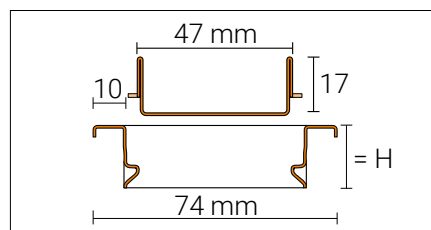
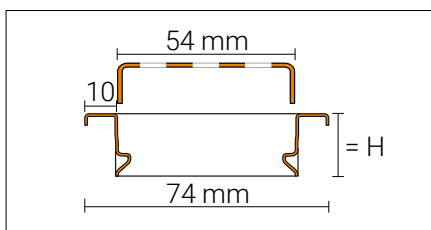
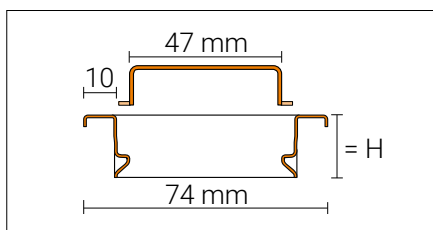
B dizains - KVADRĀTS ar 19 mm rāmi no V4A matēti melni krāsota nerūsējošā tērauda

L (cm)	H = 19 mm Art.-Nr.	P (kompl)
50	KLB 19 MGS 50	10
60	KLB 19 MGS 60	10
70	KLB 19 MGS 70	10
80	KLB 19 MGS 80	10
90	KLB 19 MGS 90	10
100	KLB 19 MGS 100	10
110	KLB 19 MGS 110	10
120	KLB 19 MGS 120	10

KERDI-LINE-C

C dizains - IERĀMĒTA FLĪZE ar 19 mm rāmi no V4A matēti melni krāsota nerūsējošā tērauda

L (cm)	H = 19 mm Art.-Nr.	P (kompl)
50	KLCA 19 MGS 50	10
60	KLCA 19 MGS 60	10
70	KLCA 19 MGS 70	10
80	KLCA 19 MGS 80	10
90	KLCA 19 MGS 90	10
100	KLCA 19 MGS 100	10
110	KLCA 19 MGS 110	10
120	KLCA 19 MGS 120	10



Piebilde:

H = 19 mm segumiem ar biezumu 3 – 15 mm

Piebilde:

Flīzēm ar biezumu līdz 15 mm

Mans KERDI-LINE: Radoši. Individuāli. Unikāli.

Piešķiriet savai dušai individuālu pieskārienu: ar My KERDI-LINE jūs uz KERDI-LINE-A, -B un -C sērijas (tikai uz rāmja) lineāro dušas trapu restēm un/vai rāmjiem varat iegravēt jūsu personīgās idejas.

- ✓ Līdz 120 cm garumam
- ✓ iespējamās trīs gravēšanas sistēmas
- ✓ Precīzi, izturīgi, kvalitatīvi



KERDI-LINE-A 19 mm

ar virsmas gravējumu tikai uz restes (G1)

Art.-Nr.
...* G1

ar kodināšanu tikai uz restes (G2)

Art.-Nr.
...* G2

ar punktveida gravējumu tikai uz restes (G3)

Art.-Nr.
...* G3

ar virsmas gravējumu uz restes + punktveida gravējumu uz rāmja (G1R)

Art.-Nr.
...* G1R

ar kodināšanu uz restes + punktveida gravējumu uz rāmja (G2R)

Art.-Nr.
...* G2R

ar punktveida gravējumu uz restes un rāmja (G3R)

Art.-Nr.
...* G3R

ar virsmas gravējumu uz rāmja (GR)

Art.-Nr.
...* GR



Virsmas gravējums



Kodinājums

KERDI-LINE-B 19 mm

ar virsmas gravējumu uz rāmja (GR)

Art.-Nr.
...* GR



Punktveida gravējums

KERDI-LINE-C 19 mm

ar virsmas gravējumu uz rāmja (GR)

Art.-Nr.
...* GR

* Art.-Nr. pievienot (piemēram, B. KLA 19 EB 70 G1R)

Piezīme:

My Schlüter-KERDI-LINE gravējumi nav iespējami uz pulētām restēm/rāmjiem, un uz KERDI-LINE-STYLE sērijas restēm.



Jaunā brīvība dizainam

Plašāku informāciju jūs varat atrast mājas lapā!

qr.schlueter.de/mydesign.aspx

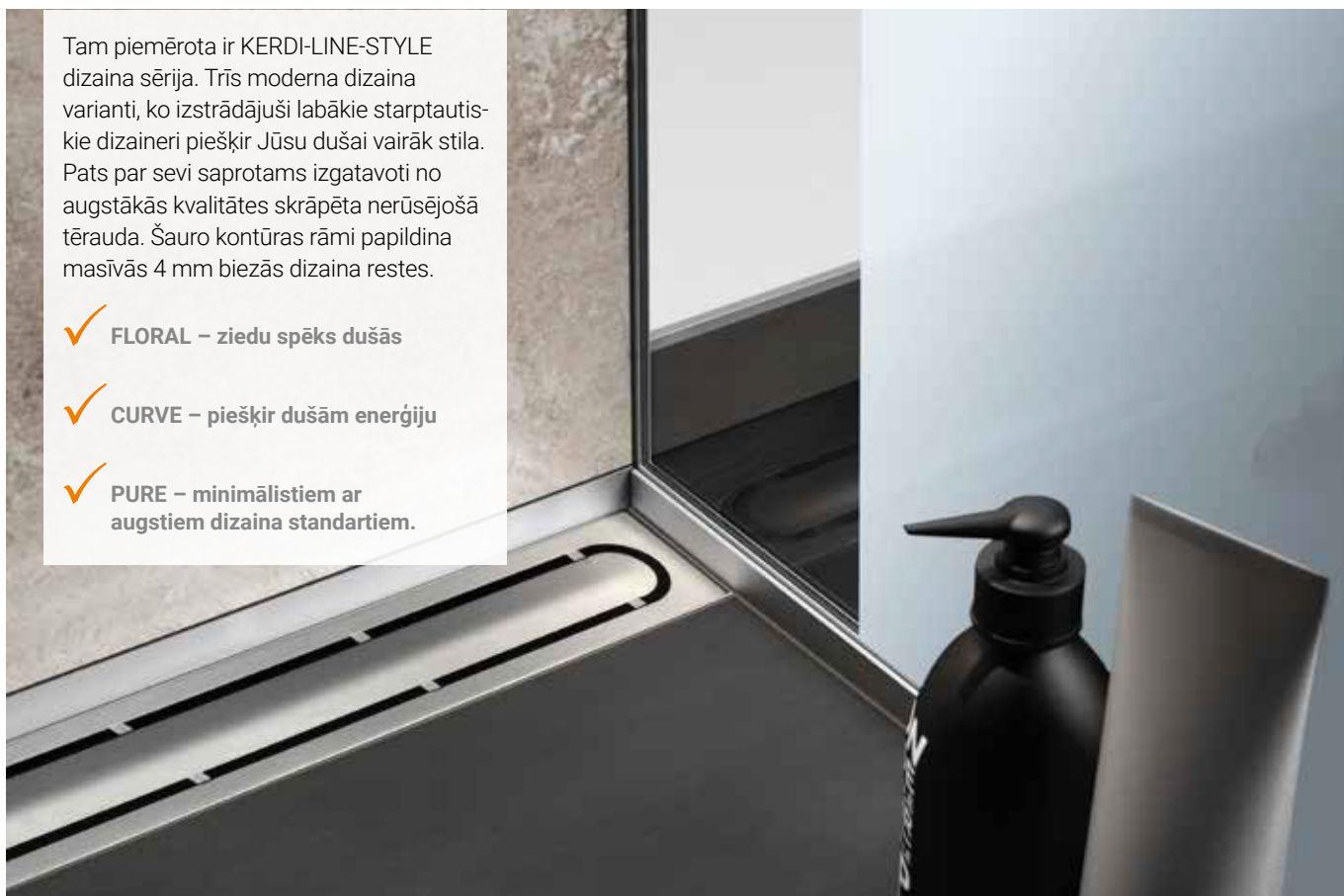




KERDI-LINE-STYLE: ģpaši elegantiem dizaina risinājumiem

Tam piemērota ir KERDI-LINE-STYLE dizaina sērija. Trīs moderna dizaina varianti, ko izstrādājuši labākie starptautiskie dizaineri piešķir Jūsu dušai vairāk stila. Pats par sevi saprotams izgatavoti no augstākās kvalitātes skrāpēta nerūsējošā tērauda. Šauru kontūras rāmi papildina masīvās 4 mm biezs dizaina restes.

- ✓ **FLORAL** – ziedu spēks dušās
- ✓ **CURVE** – piešķir dušām enerģiju
- ✓ **PURE** – minimālistiem ar augstiem dizaina standartiem.



Piedāvātās dizaina sērijas

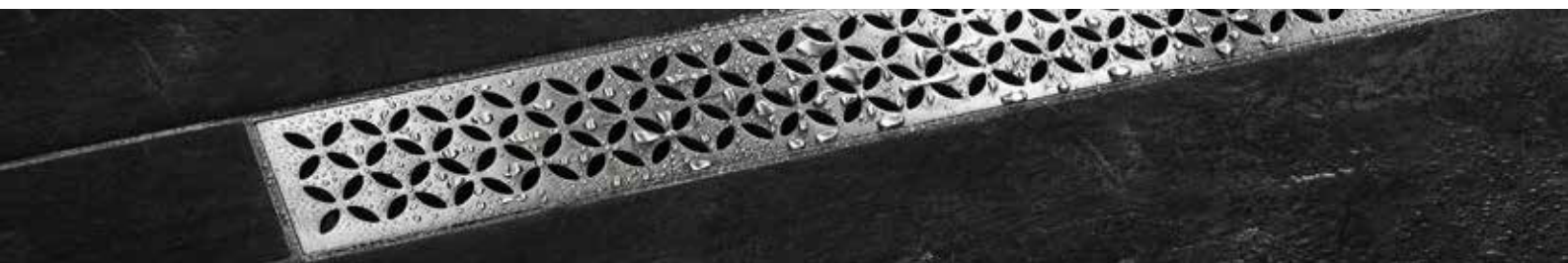
KERDI-LINE-STYLE: eleganta dizaina restes ar šauru kontūras rāmi

FLORAL dizains

CURVE dizains

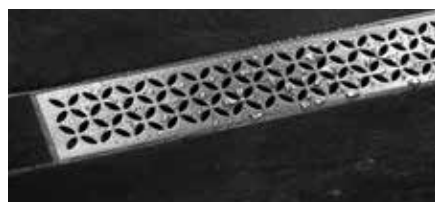
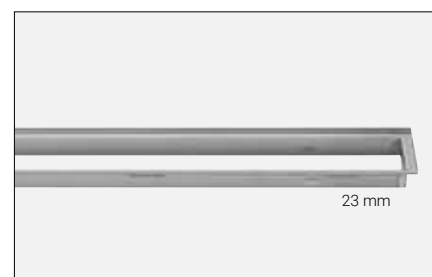
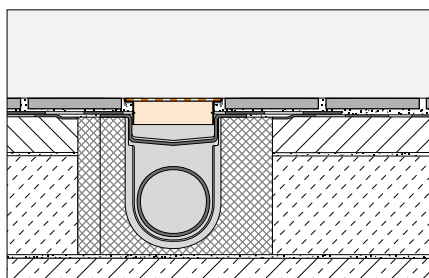
PURE dizains





KERDI-LINE-STYLE

KERDI-LINE-STYLE komplekts sastāv no augstumā regulējama smalka kontūras rāmja un eleganta dizaina nosedzošajām restēm, kas izgatavotas no masīva skrāpēta nerūsējošā tērauda un piemērotas izmantošanai kopā ar KERDI-LINE lineāriem dušas trapu korpusiem. Kontūras rāmi var regulēt nepieciešamajā augstumā (no 6 – 18 mm) atkarībā no seguma materiāla biezuma. Nosedzošās dizaina restes pieejamas FLORAL, CURVE un PURE dizainā.



KERDI-LINE-IF-E

FLORAL dizains, 23 mm rāmis, skrāpēts V4A nerūsējošais tērauds

L (cm)	H = 23 mm Art.-Nr.	P (kompl)
50	KLIFE 23 EB 50	10
60	KLIFE 23 EB 60	10
70	KLIFE 23 EB 70	10
80	KLIFE 23 EB 80	10
90	KLIFE 23 EB 90	10
100	KLIFE 23 EB 100	10
110	KLIFE 23 EB 110	10
120	KLIFE 23 EB 120	10

KERDI-LINE-IF-F

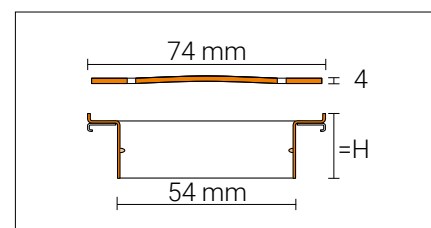
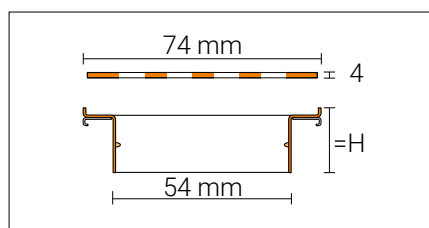
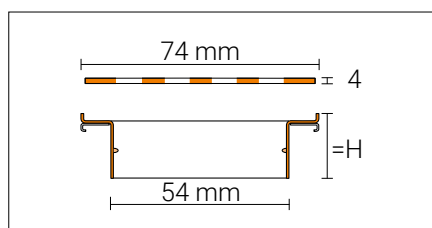
CURVE dizains, 23 mm rāmis, skrāpēts V4A nerūsējošais tērauds

L (cm)	H = 23 mm Art.-Nr.	P (kompl)
50	KLIFF 23 EB 50	10
60	KLIFF 23 EB 60	10
70	KLIFF 23 EB 70	10
80	KLIFF 23 EB 80	10
90	KLIFF 23 EB 90	10
100	KLIFF 23 EB 100	10
110	KLIFF 23 EB 110	10
120	KLIFF 23 EB 120	10

KERDI-LINE-IF-G

PURE dizains, 23 mm rāmis, skrāpēts V4A nerūsējošais tērauds

L (cm)	H = 23 mm Art.-Nr.	P (kompl)
50	KLIFG 23 EB 50	10
60	KLIFG 23 EB 60	10
70	KLIFG 23 EB 70	10
80	KLIFG 23 EB 80	10
90	KLIFG 23 EB 90	10
100	KLIFG 23 EB 100	10
110	KLIFG 23 EB 110	10
120	KLIFG 23 EB 120	10



Piebilde:

H = 23 mm seguma materiāliem ar biezumu 6 – 18 mm

Piebilde:

Nevar savstarpēji mainīt vai kombinēt ar KERDI-LINE-A, -B vai -C dizaina apdares rāmjiem un restēm.

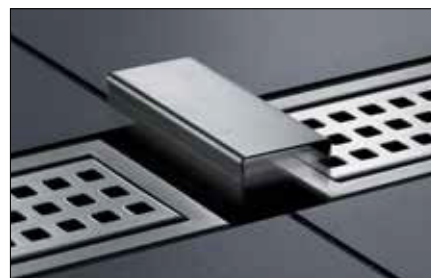
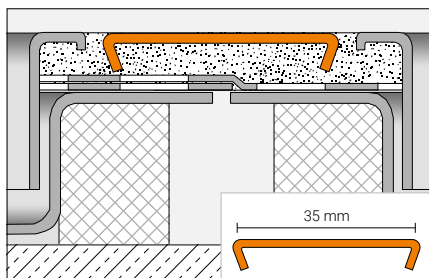
Profesionalitāte katrā detaļā: nerūsējošā tērauda savienojumi

It kā maza nianse, bet profesionalitāte slēpjas sīkumos un šī īpašība raksturo mūs. Tādēļ mēs piedāvājam KERDI-LINE lineāro dušas trāpu dekoratīvo rāmju/restu savienojumu no nerūsējošā tērauda.



KERDI-LINE-FC

KERDI-LINE-FC nerūsējošā tērauda optiskais elements vairāku KERDI-LINE dekoratīvo rāmju/restu savienošanai vienā līnijā.
(Tehniskais apraksts 8.7)



KERDI-LINE-FC	
Rāmju savienojums skrāpēts V4A nerūsējošais tērauds	
Art.-Nr.	P (gab)
V / KLEB 35	10

KERDI-LINE-FC	
Rāmju savienojums pulēts V4A nerūsējošais tērauds	
Art.-Nr.	P (gab)
V / KLEP 35	10

KERDI-LINE-FC	
Rāmju savienojums matēti melni krāsots V4A nerūsējošais tērauds	
Art.-Nr.	P (gab)
V / KL MGS 35	10



i

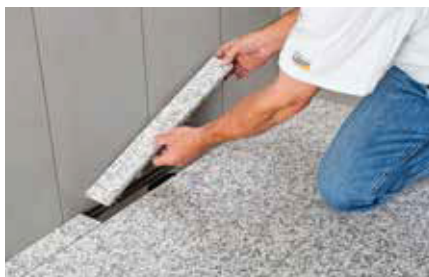
Pulēts nerūsējošais tērauds – atbilst hromētas virsmas izskatam

KERDI-LINE-D: seguma atbalsta plāksne

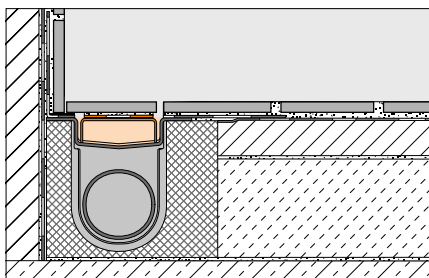
KERDI-LINE-D bez rāmja seguma atbalsts plāksne. Piemērota izmantošanai kopā ar visa veida KERDI-LINE lineārajiem dušas trapu korpusiem. Atbalsta plāksnes augšpusē rūpnieciski pielīmēts audums saķerei ar flīžu līmi. Plāksne piemērota jebkura biezuma flīžu vai akmens segumam.

KERDI-LINE-D

- Nerūsējošā tērauda seguma atbalsta plāksne
- Pieejama 14 garumos no 50 – 180 cm ar 10 cm soli
- Piemērota jebkura biezuma seguma materiālam
- Ideāli piemērota dabīgā akmens segumam
- Piemērota visu veidu KERDI-LINE lineāro dušas trapu korpusiem



KERDI-LINE-D bez rāmja seguma atbalsta plāksne, kas piemērota visu veidu KERDI-LINE lineāro dušas trapu korpusiem. Atbalsta plāksnes augšpusē rūpnieciski pielīmēts audums saķerei ar flīžu līmi, un piemērots jebkura biezuma flīžu vai dabīgā akmens segumiem. (Tehniskais apraksts 8.7)



Piezīme: Izvēloties piemērotu seguma atbalsta plāksni, tās garumam jāsakrīt ar dušas kanāla korpusa garumu. KERDI-LINE-D atbalsta plāksni nevar izmantot kopā ar KERDI-LINE-VOS kanāla korpusu ar vertikālo, novirzīto kanalizācijas izvadu. (Tehniskais apraksts 8.7)



KERDI-LINE-D		
D dizains - seguma atbalsta plāksne, V4A nerūsējošais tērauds		
L (cm)	Art.-Nr.	P (gab)
49	KLD E 50	10
59	KLD E 60	10
69	KLD E 70	10
79	KLD E 80	10
89	KLD E 90	10
99	KLD E 100	10
109	KLD E 110	10
119	KLD E 120	10
129	KLD E 130	10
139	KLD E 140	10
149	KLD E 150	10
159	KLD E 160	10
169	KLD E 170	10
179	KLD E 180	10



KERDI-SHOWER dušas grīdas plāksnes ar slīpumu

Droša sistēma: KERDI hidroizolācijas un slīpuma plāksnes kombinācija. Lai garantētu funkcionalitāti un ātru uzstādīšanu, uz slīpuma plākšņu augšējās virsmas jau ir uzlīmēts KERDI hidroizolācijas audums.



Piedāvātās slīpuma plāksnes ar krāsotāja nazi viegli iespējams piegriezt atbilstoši nepieciešamajiem izmēriem. Bez tam precīzai piegriešanai var izmantot plākšņu apakšējā pusē izveidotās griešanas līnijas. Lai atvieglotu plākšņu transportēšanu un uzglabāšanu slīpuma plāksnes ir sadalītas divās daļās, izņemot KERDI-SHOWER-TT plākšni ar novirzītu ūdens novadīšanas vietu. Tās piemērotas izmantošanai kopā gan ar horizontāla kanalizācijas izvada, gan vertikāla kanalizācijas izvada lineāriem dušas trapiem.



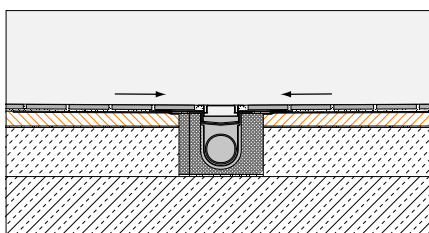
- Slīpuma plāksnes salocītas uz pusēm, lai ietaupītu vietu
- Griešanas līnijas lai atvieglotu plākšņu piegriešanu
- Droša hidroizolācijas manšetes KERDI pielīmēšana
- Viegla sienas pieslēgumu noblīvēšana ar KERDI-KEBA lentām
- Slīpuma plāksnes jau ar KERDI hidroizolāciju
- Speciāla auduma virsma efektīvai saķerei ar flīžu līmi
- Optimāla slodzes sadale
- KERDI, -KERDI-BOARD, -DITRA vai DITRA-HEAT hidroizolācijas sistēmas sastāvdaļa
- Piemērotas lineāriem dušas trapiem ar horizontālu vai vertikālu kanalizācijas izvadu



KERDI-SHOWER slīpuma plāksnes

KERDI-SHOWER-LT ir divdaļīga slīpuma plāksne no spiedienizturīga polistirola. Slīpuma plāksnes augšējā pusē rūpnieciski pielīmēts KERDI hidroizolācijas audums. Bez barjeru grīdas līmeņa dušām plāksne nodrošina pietiekamu slīpumu uz iepriekš vidū uzstādītu KERDI-LINE lineārā dušas trapa korpusu. Slīpuma plāksne tiek uzstādīta abās pusēs dušas trapa uz izlīdzinošās kārtas. Lineārajiem dušas trapiem ar vertikālu izvadu, slīpuma plāksne ir piemērota uzstādīšanai tieši uz grīdas pamatnes. Slīpuma plāksni pēc individuāli nepieciešamajiem izmēriem ir viegli piegriezt ar krāsotāju nazi izmantojot plāksnes apakšējā pusē norādītās griešanas vietas.

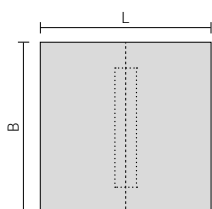
(Tehniskais apraksts 8.8)

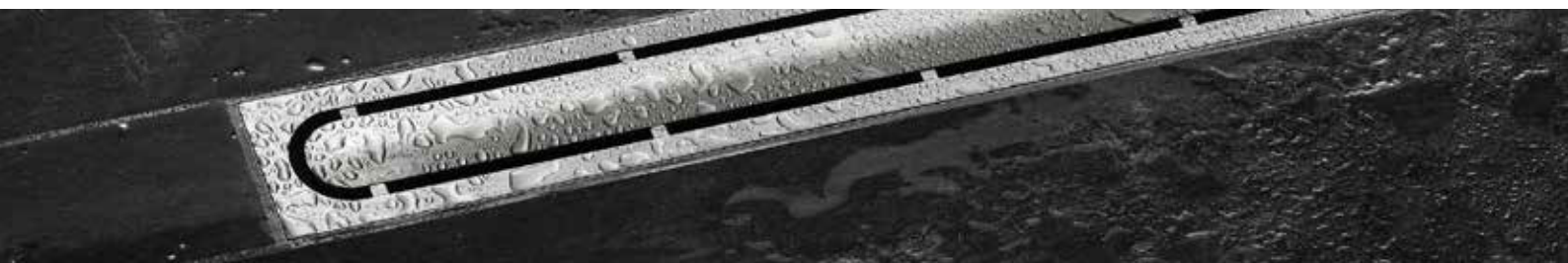


KERDI-SHOWER-LT

Slīpuma plāksnes lineārā trapa montāžai vidū

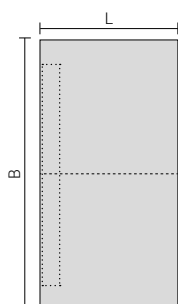
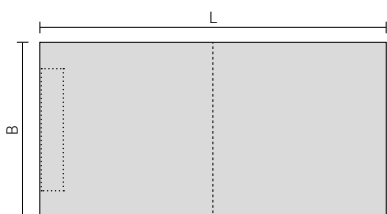
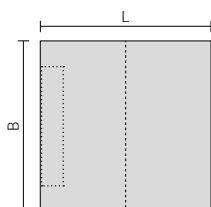
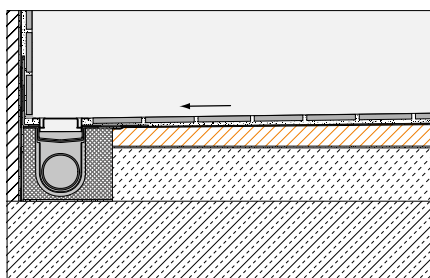
L x B (cm)	H (mm)	Art.-Nr.	P (gab)
100 x 100	32	KSLT 1000	10
122 x 122	34	KSLT 1220	10
139 x 139	36	KSLT 1395	10





KERDI-SHOWER: slīpuma plāksnes virs klona

KERDI-SHOWER-LTS ir divdaļīga slīpuma plāksne no spiedienizturīga polistirola. Slīpuma plāksnes augšējā pusē rūpnieciski pielīmēts KERDI hidroizolācijas audums. Bez barjeru grīdas līmeņa dušām plāksne nodrošina pietiekamu slīpumu uz iepriekš dušas malā uzstādītu KERDI-LINE lineāro dušas trapa korpusu. Slīpuma plāksne tiek uz izlīdzinošās kārtas. Lineārajiem dušas trapiem ar vertikālu izvadu, slīpuma plāksne ir piemērota uzstādīšanai tieši uz grīdas pamatnes. Slīpuma plāksni pēc individuāli nepieciešamajiem izmēriem ir viegli piegriezt ar krāsotāju nazi izmantojot plāksnes apakšējā pusē norādītajām griešanas vietām. (Tehniskais apraksts 8.8)



KERDI-SHOWER-LTS

Kvadrātiskas slīpuma plāksnes lineārā trapa montāžai pie sienas

L x B (cm)	H (mm)	Art.-Nr.	P (gab.)
100 x 100	42	KSLT 1000 S	10
122 x 122	46	KSLT 1220 S	10
139 x 139	50	KSLT 1395 S	10

KERDI-SHOWER-LTS

Slīpuma plāksnes lineārā trapa montāžai pie sienas ar slīpumu uz šauro malu

L x B (cm)	H (mm)	Art.-Nr.	P (gab.)
139 x 91	50	KSLT 915 / 1395 S	10
183 x 91	58	KSLT 915 / 1830 S	10
193 x 96	60	KSLT 965 / 1930 S	10
200 x 136	39	KSLT 1365 / 2000 S*	10

* Šīs slīpuma plāksnes slīpums ir 1,25%. Tādēļ šo plāksni nevar izmantot kopā ar SHOWERPROFILE-S dušu profiliem

KERDI-SHOWER-LTS

Slīpuma plāksnes lineārā trapa montāžai pie sienas ar slīpumu uz garo malu

L x B (cm)	H (mm)	Art.-Nr.	P (gab.)
96 x 193	41	KSLT 1930 / 965 S	10

Piezīme:

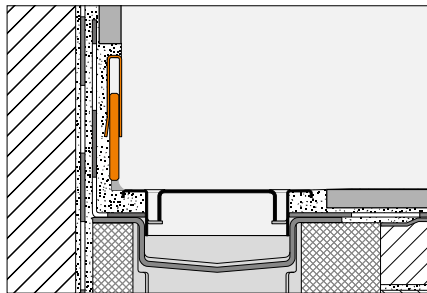
Piemērotas KERDI-LINE-H un KERDI-LINE-V lineārajiem dušas trapa korpusiem. Nav piemērotas KERDI-LINE-F lineārajiem dušas trapa korpusiem.

Profesionalitāte katrā detaļā: SHOWERPROFILE

Grīdas līmeņa dušas ir labākais mūsdienu risinājums vannas istabām. Šāds izpildījums ietver sevī daudz sīkus elementus. Izmantojot SHOWERPROFILE profilus Jūs atrisināsiet visas problemātiskās vietas, vienalga vai tās ir elegantas dušas sānu malas vai priekšējā siena pie dušas kanāla. Mūsu profesionalitāte slēpjas katrā sīkā elementā. Pats par sevi saprotams elementi izgatavoti no augstvērtīga skrāpēta vai ar strukturētu pārklājumu pārklāta nerūsējošā tērauda.

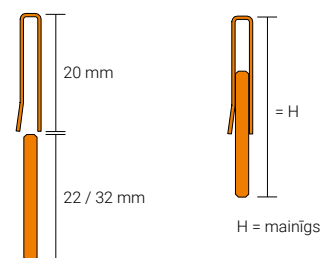
Sienas profils

SHOWERPROFILE-R ir divdaļīgs sienas profils, ko izmanto augstuma starpības kompensēšanai starp sienas apdares materiālu un dušas malā montētu lineāro dušas trapu. Profila redzamā virsma ir no skrāpēta vai ar struktūrpārklājumu pārklāta nerūsējošā tērauda. Profila otrā pusē rūpnieciski pielīmēts audums, kas nodrošina lielisku saķeri ar flīžu līmi. Pateicoties profila uzbūvei to bez problēmām var koriģēt jebkurā augstumā no 23 līdz 45 mm (pieejams divos garumos). (Tehniskais apraksts 14.1)



SHOWERPROFILE-RA		
2 daļīgs sienas profils, skrāpēts V4A nerūsējošais tērauds		
H (mm)	L = 1,00 m Art.-Nr.	KV (gab.)
23-35	SPRA 23 EB/100	40
33-45	SPRA 33 EB/100	40
L = 1,40 m		
23-35	SPRA 23 EB/140	40
33-45	SPRA 33 EB/140	40

SHOWERPROFILE-RA		
2 daļīgs sienas profils, krāsots V4A nerūsējošais tērauds		
H (mm)	L = 1,00 m Art.-Nr.	KV (gab.)
23-35	SPRA 23 ...**/100	40
23-35	SPRA 23 ...*/100	40
33-45	SPRA 33 ...**/100	40
33-45	SPRA 33 ...*/100	40
L = 1,40 m		
23-35	SPRA 23 ...**/140	40
23-35	SPRA 23 ...*/140	40
33-45	SPRA 33 ...**/140	40
33-45	SPRA 33 ...*/140	40



Produkta Art.-Nr papildināt ar virsmas krāsas kodu, piemēram, SPRA 23 TSC/140



* Virsmas krāsas kods: MBW - MGS

**Virsmas krāsas kods:

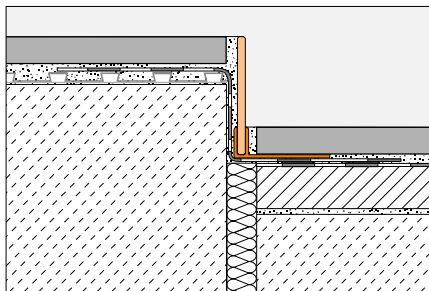
TSBG - TSC - TSDA - TSG - TSI - TSOB - TSSG



Ķīlveida profils dušu sānu malām

SHOWERPROFILE-S profils dušu sānu malām sastāv no nesoša PVC profila un skrāpēta vai ar struktūrpāklājuma pārklāta nerūsējošā tērauda ķīļa ar 2% kritumu. Ķīļa aizmugurējā daļā ir rūpnieciski pielīmēts audums, kas nodrošina lielisku saķeri ar flīžu līmi. Nesošais cietais PVC U-veida profils ir pieejams dažādos augstumos un pilda nesošā instalācijas profila funkcijas. Profilu var saīsināt pēc vajadzības gan no šaurās, gan platās puses un to var izmantot gan labajā, gan kreisajā pusē starp grīdas pāreju vai zem sānu sienas flīzes.

(Tehniskais apraksts 14.1)



SHOWERPROFILE-SPS 50		
PVC nesošais profils ar ķīli no V4A skrāpēta nerūsējošā tērauda, H1 = 6 mm		
H (mm)	L = 1,20 m Art.-Nr.	KV (gab.)
5	SPSA 50 EB/120	40
	L = 1,60 m	
5	SPSA 50 EB/160	40
	L = 2,00 m	
5	SPSA 50 EB/200	40

SHOWERPROFILE-SPS 100		
PVC nesošais profils ar ķīli no V4A skrāpēta nerūsējošā tērauda, H1 = 10 mm		
H (mm)	L = 1,20 m Art.-Nr.	KV (gab.)
10	SPSB 100 EB/120	40
	L = 1,60 m	
10	SPSB 100 EB/160	40
	L = 2,00 m	
10	SPSB 100 EB/200	40

SHOWERPROFILE-SPS 125		
PVC nesošais profils ar ķīli no V4A skrāpēta nerūsējošā tērauda, H1 = 10 mm		
H (mm)	L = 1,20 m Art.-Nr.	KV (gab.)
12,5	SPSB 125 EB/120	40
	L = 1,60 m	
12,5	SPSB 125 EB/160	40
	L = 2,00 m	
12,5	SPSB 125 EB/200	40

SHOWERPROFILE-SPS 50		
PVC nesošais profils ar ķīli no V4A krāsota nerūsējošā tērauda, H1 = 6 mm		
H (mm)	L = 1,20 m Art.-Nr.	KV (gab.)
5	SPSA 50 ...*/120	40
5	SPSA 50 ...**/120	40
	L = 1,60 m	
5	SPSA 50 ...*/160	40
5	SPSA 50 ...**/160	40
	L = 2,00 m	
5	SPSA 50 ...*/200	40
5	SPSA 50 ...**/200	40

SHOWERPROFILE-SPS 100		
PVC nesošais profils ar ķīli no V4A krāsota nerūsējošā tērauda, H1 = 10 mm		
H (mm)	L = 1,20 m Art.-Nr.	KV (gab.)
10	SPSB 100 ...*/120	40
10	SPSB 100 ...**/120	40
	L = 1,60 m	
10	SPSB 100 ...*/160	40
10	SPSB 100 ...**/160	40
	L = 2,00 m	
10	SPSB 100 ...*/200	40
10	SPSB 100 ...**/200	40

SHOWERPROFILE-SPS 125		
PVC nesošais profils ar ķīli no V4A krāsota nerūsējošā tērauda, H1 = 10 mm		
H (mm)	L = 1,20 m Art.-Nr.	KV (gab.)
12,5	SPSB 125 ...*/120	40
12,5	SPSB 125 ...**/120	40
	L = 1,60 m	
12,5	SPSB 125 ...*/160	40
12,5	SPSB 125 ...**/160	40
	L = 2,00 m	
12,5	SPSB 125 ...*/200	40
12,5	SPSB 125 ...**/200	40

Produkta Art.-Nr papildināt ar virsmas krāsas kodu, piemēram, SPSB 125 MGS/200

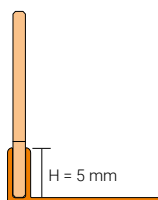


* Virsmas krāsas kods: MBW - MGS

**Virsmas krāsas kods:

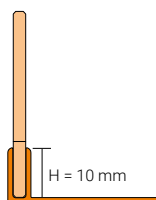
TSBG - TSC - TSDA - TSG - TSI - TSOB - TSSG

SPS 50



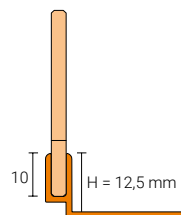
H = nesošā profila augstums
SPS 50 piemērots no
6 - 9 mm biežām flīzēm

SPS 100

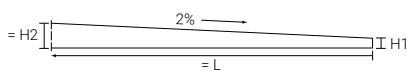


H = nesošā profila augstums
SPS 100 piemērots no
10 - 18 mm biežām flīzēm

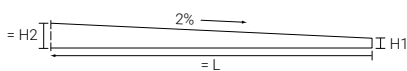
SPS 125



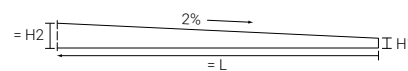
H = nesošā profila augstums
SPS 125 piemērots no
12,5 - 20 mm biežām flīzēm



Ķīlis 120 cm: H2 = 30 mm, H1 = 6 mm
Ķīlis 160 cm: H2 = 38 mm, H1 = 6 mm
Ķīlis 200 cm: H2 = 46 mm, H1 = 6 mm

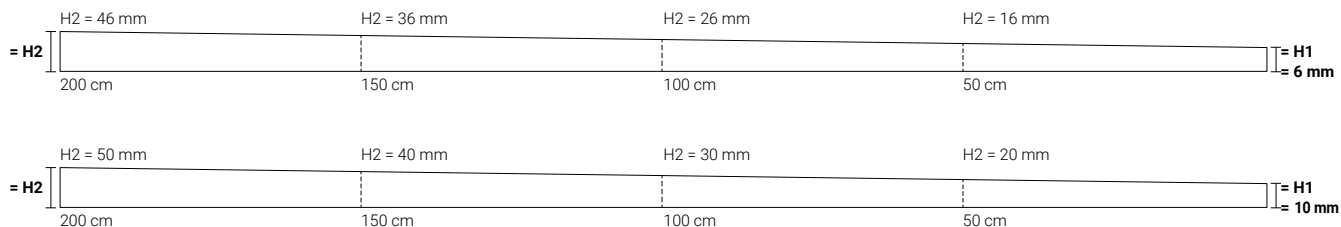


Ķīlis 120 cm: H2 = 34 mm, H1 = 10 mm
Ķīlis 160 cm: H2 = 42 mm, H1 = 10 mm
Ķīlis 200 cm: H2 = 50 mm, H1 = 10 mm



Ķīlis 120 cm: H2 = 34 mm, H1 = 10 mm
Ķīlis 160 cm: H2 = 42 mm, H1 = 10 mm
Ķīlis 200 cm: H2 = 50 mm, H1 = 10 mm

2 % = 2 mm / 10 cm →



Piezīme:

Nesošie PVC profili ar augstumu 15, 18 un 22 mm pieejami pēc pieprasījuma.

Dušas punktveida trapi

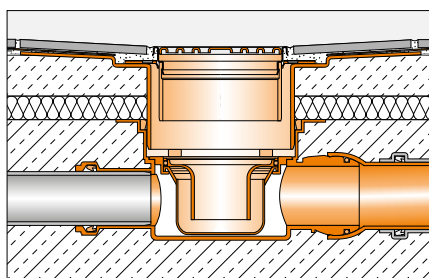
KERDI-DRAIN ir vienkārša un droša punktveida trapu sistēma dušām. Šie trapi vienkārši un droši savienojami ar telpas hidroizolāciju un droši pievienojumi pie ēkas kanalizācijas sistēmas. Trapi ir veidoti, kā savstarpēji kombinējama moduļu sistēma, ko iespējams komplektēt atbilstoši katra individuālajām prasībām. Dažādas trapa dizaina restes, ar vai bez sifona, var kombinēt ar horizontālām vai vertikālām kanalizācijas izvadu apakšējām korpusu daļām. Kopā ar KERDI-SHOWER dušas grīdas plāksnēm ar slīpumu sistēma ir ideāli piemērota grīdas līmeņa dušu ierīkošanai.





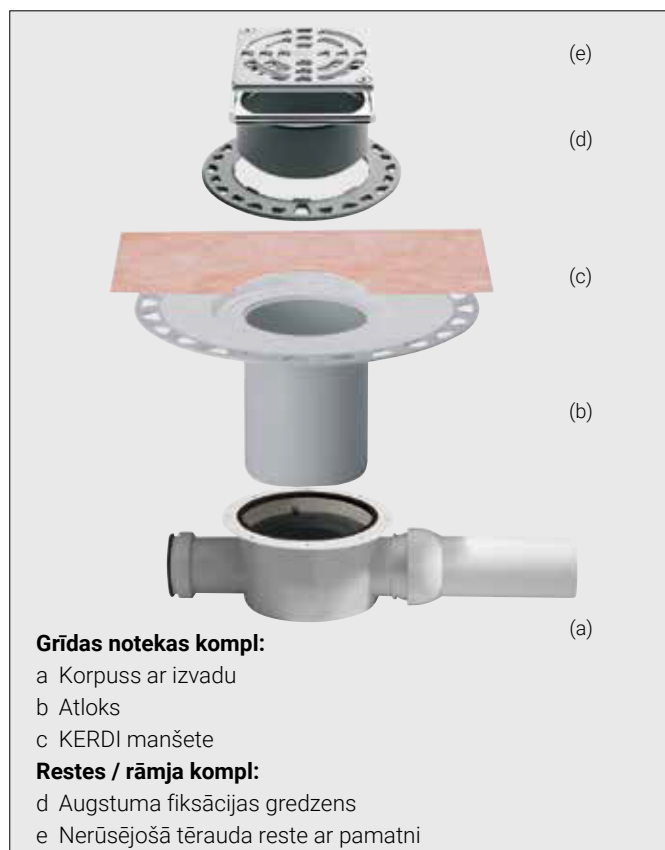
KERDI-DRAIN

KERDI-DRAIN punktveida trapu sistēma. Pateicoties KERDI hidroizolācijas manšetei trapi droši pieslēdzami KERDI hidroizolācijas sistēmai vai citām hidroizolācijas materiālu sistēmām. (Tehniskais apraksts 8.2)

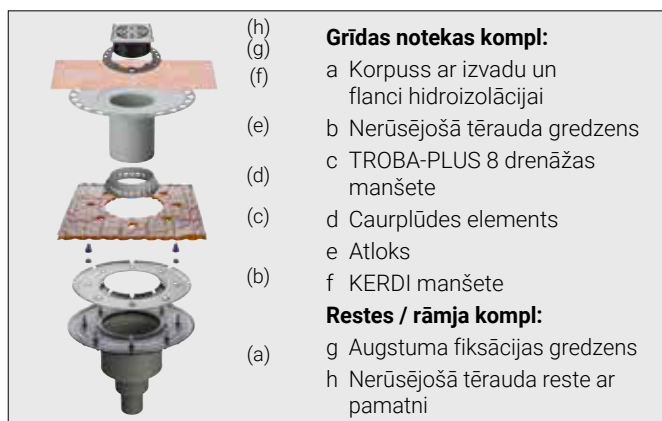


Tālākajās lappusēs Jūs atradīsiet visus iespējamus dekoratīvos rāmju/ restu kompleksus, kā arī korpusus ar horizontāliem vai vertikāliem izvadiem. Bez tam ir parādīti atsevišķi elementi specifiskiem risinājumiem, remontam un nomainīai.

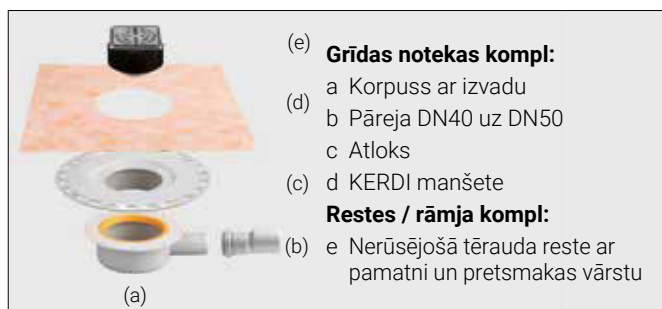
KERDI-DRAIN



KERDI-DRAIN-MSBB



KERDI-DRAIN-BASE





Klasika: droša un praksē pārbaudīta



Dizains 1 - KLASIKA un KLASIKA APLIS
dažādos izmēros un dizainos



Dizains 2 - TRAPECE

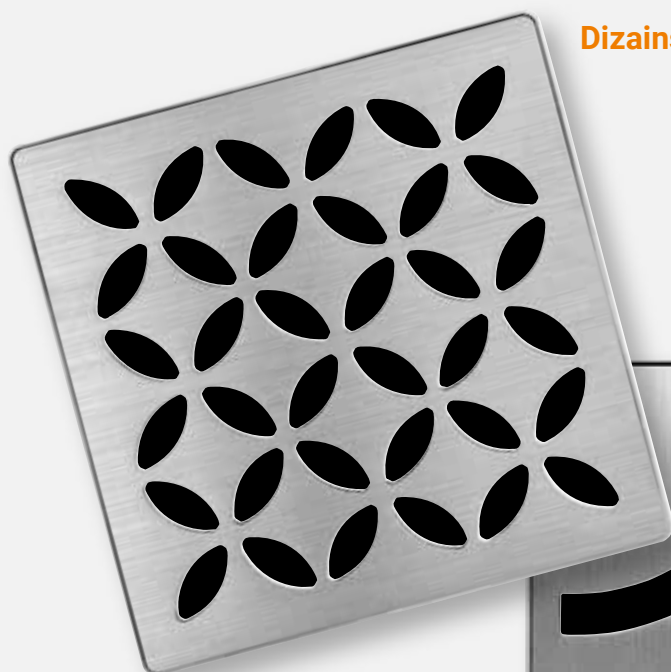


Dizains 3 - KVADRĀTS



Dizains 4 - FLĪZE

KERDI-DRAIN-STYLE –jauns dizaina standarts



Dizains 5 - FLORAL

Dizains 5 - CURVE



Dizains 5 - PURE



KERDI-DRAIN: iekštelpām horizontāls izvads un pret smakas vārsts

Grīdas notekas kompl		Restes / rāmja kompl 10 x 10 cm				
DN 40/50	<p>KERDI-DRAIN-BASE</p> <p>Caurplūde: 0,4 l/s min. iebūves augstums: 75 (70) mm</p>					
		Dizains 1 - KLASIKA, nerūsējošais tērauds ar skrūvēm	Dizains 1 - KLASIKA, V4A nerūsējošais tērauds ar skrūvēm	Dizains 1 - KLASIKA, pulēts nerūsējošais tērauds ar skrūvēm	Dizains 1 - KLASIKA, nerūsējošais tērauds	Dizains 1 - KLASIKA, eļļots nerūsējošais tērauds bronzas tonī ar skrūvēm
		Art.-Nr. KD R10 ED1 SGV	Art.-Nr. KD R10 V4A D1 SGV	Art.-Nr. KD R10 EPD1 SGV	Art.-Nr. KD R10 ED1 GV	Art.-Nr. KD R10 EOB D1 SGV
	Dizains 4 - FLĪZE, atbalsta plāksne	Dizains 5 - FLORAL, skrāpēts nerūsējošais tērauds	Dizains 6 - CURVE, skrāpēts nerūsējošais tērauds	Dizains 7 - PURE, skrāpēts nerūsējošais tērauds		
Art.-Nr. KD BH 40	Art.-Nr. KD R10 ED4 GV	Art.-Nr. KD IF 10 EB D5 GV	Art.-Nr. KD IF 10 EB D6 GV	Art.-Nr. KD IF 10 EB D7 GV		

Grīdas notekas kompl		Restes / rāmja kompl 10 x 10 cm				
DN 50	<p>Caurplūde: 0,6 l/s min. iebūves augstums: 97 mm</p>					
		Dizains 1 - KLASIKA, nerūsējošais tērauds ar skrūvēm	Dizains 1 - KLASIKA, V4A nerūsējošais tērauds ar skrūvēm	Dizains 1 - KLASIKA, pulēts nerūsējošais tērauds ar skrūvēm	Dizains 1 - KLASIKA, nerūsējošais tērauds	Dizains 1 - KLASIKA, eļļots nerūsējošais tērauds bronzas tonī ar skrūvēm
		Art.-Nr. KD R10 ED1 S	Art.-Nr. KD R10 V4A D1 S	Art.-Nr. KD R10 EPD1 S	Art.-Nr. KD R10 ED1	Art.-Nr. KD R10 EOB D1 S
	Dizains 4 - FLĪZE, atbalsta plāksne	Dizains 5 - FLORAL, skrāpēts nerūsējošais tērauds	Dizains 6 - CURVE, skrāpēts nerūsējošais tērauds	Dizains 7 - PURE, skrāpēts nerūsējošais tērauds		
Art.-Nr. KD BH 50 GV	Art.-Nr. KD R10 ED4	Art.-Nr. KD IF 10 EB D5	Art.-Nr. KD IF 10 EB D6	Art.-Nr. KD IF 10 EB D7		

Grīdas notekas kompl		Restes / rāmja kompl 15 x 15 cm
DN 50/70	<p>Caurplūde: 0,8 l/s min. iebūves augstums: 115 mm</p>	
		Dizains 1 - KLASIKA, nerūsējošais tērauds ar skrūvēm
	Art.-Nr. KD BH 5070 GVB	Art.-Nr. KD R15 ED1 SB

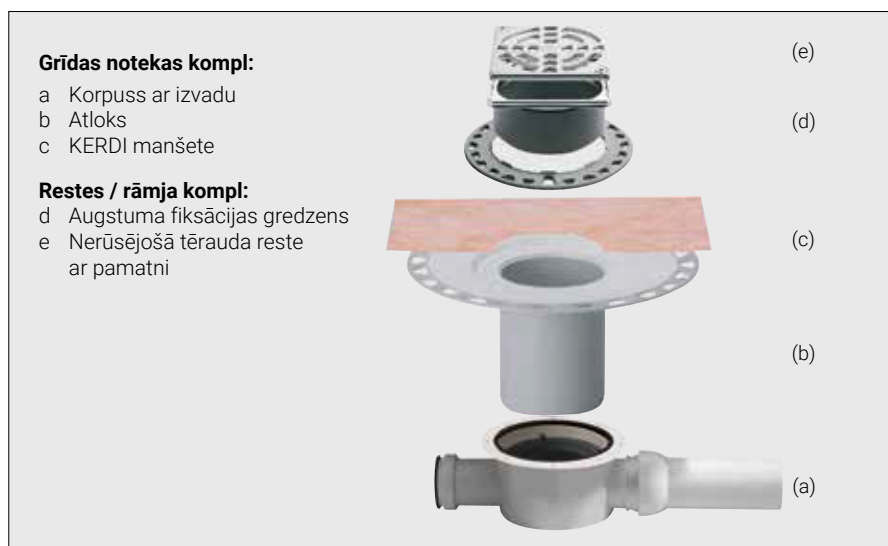
KERDI-DRAIN: iekštelpām horizontāls izvads un pret smakas vārsts

	
Dizains 2 - TRAPECE, skrāpēts nerūsējošais tērauds	Dizains 3 - KVADRĀTS, skrāpēts nerūsējošais tērauds
Art.-Nr. KD R10 ED2 GV	Art.-Nr. KD R10 ED3 GV





	
Dizains 2 - TRAPECE, skrāpēts nerūsējošais tērauds	Dizains 3 - KVADRĀTS, skrāpēts nerūsējošais tērauds
Art.-Nr. KD R10 ED2	Art.-Nr. KD R10 ED3

Grīdas notekas kompl 15 x 15 cm / Ø 15 cm	
	
Dizains 1 - KLASIKA, nerūsējošais tērauds ar skrūvēm	Dizains 1 - KLASIKA APLIS, nerūsējošais tērauds ar skrūvēm
Art.-Nr. KD R15 ED1 S	Art.-Nr. KD R15 ED1 SR





KERDI-DRAIN: iekštelpām vertikāls izvads un pret smakas vārsts

Grīdas notekas kompl		Restes / rāmja kompl 10 x 10 cm				
DN 50	 <p>Caurplūde: 0,6 l/s</p>					
		<p>Dizains 1 - KLASIKA, nerūsējošais tērauds ar skrūvēm</p>	<p>Dizains 1 - KLASIKA, V4A nerūsējošais tērauds ar skrūvēm</p>	<p>Dizains 1 - KLASIKA, pulēts nerūsējošais tērauds ar skrūvēm</p>	<p>Dizains 1 - KLASIKA, nerūsējošais tērauds</p>	<p>Dizains 1 - KLASIKA, eļļots nerūsējošais tērauds bronzas tonī ar skrūvēm</p>
		<p>Art.-Nr. KD R10 ED1 S</p>	<p>Art.-Nr. KD R10 V4A D1 S</p>	<p>Art.-Nr. KD R10 EPD1 S</p>	<p>Art.-Nr. KD R10 ED1</p>	<p>Art.-Nr. KD R10 EOB D1 S</p>
						
	<p>Dizains 4 - FLĪZE, atbalsta plāksne</p>	<p>Dizains 5 - FLORAL, skrāpēts nerūsējošais tērauds</p>	<p>Dizains 6 - CURVE, skrāpēts nerūsējošais tērauds</p>	<p>Dizains 7 - PURE, skrāpēts nerūsējošais tērauds</p>		
<p>Art.-Nr. KD BV 50 GV</p>	<p>Art.-Nr. KD R10 ED4</p>	<p>Art.-Nr. KD IF 10 EB D5</p>	<p>Art.-Nr. KD IF 10 EB D6</p>	<p>Art.-Nr. KD IF 10 EB D7</p>		
Grīdas notekas kompl		Restes / rāmja kompl 10 x 10 cm				
DN 50	 <p>Caurplūde: 0,6 l/s</p>					
		<p>Dizains 1 - KLASIKA, nerūsējošais tērauds ar skrūvēm</p>	<p>Dizains 1 - KLASIKA, V4A nerūsējošais tērauds ar skrūvēm</p>	<p>Dizains 1 - KLASIKA, pulēts nerūsējošais tērauds ar skrūvēm</p>	<p>Dizains 1 - KLASIKA, nerūsējošais tērauds</p>	<p>Dizains 1 - KLASIKA, eļļots nerūsējošais tērauds bronzas tonī ar skrūvēm</p>
		<p>Art.-Nr. KD R10 ED1 S</p>	<p>Art.-Nr. KD R10 V4A D1 S</p>	<p>Art.-Nr. KD R10 EPD1 S</p>	<p>Art.-Nr. KD R10 ED1</p>	<p>Art.-Nr. KD R10 EOB D1 S</p>
						
	<p>Dizains 4 - FLĪZE, atbalsta plāksne</p>	<p>Dizains 5 - FLORAL, skrāpēts nerūsējošais tērauds</p>	<p>Dizains 6 - CURVE, skrāpēts nerūsējošais tērauds</p>	<p>Dizains 7 - PURE, skrāpēts nerūsējošais tērauds</p>		
<p>Art.-Nr. KD BV 50 GVB</p>	<p>Art.-Nr. KD R10 ED4</p>	<p>Art.-Nr. KD IF 10 EB D5</p>	<p>Art.-Nr. KD IF 10 EB D6</p>	<p>Art.-Nr. KD IF 10 EB D7</p>		
Grīdas notekas kompl		Restes / rāmja kompl 15 x 15 cm				
DN 50	 <p>Caurplūde: 1,8 l/s</p>					
						
	<p>Dizains 1 - KLASIKA, nerūsējošais tērauds ar skrūvēm</p>	<p>Art.-Nr. KD R15 ED1 SB</p>				
<p>Art.-Nr. KD BAV 50 GVB</p>						

KERDI-DRAIN: iekštelpām vertikāls izvads un pret smakas vārsts

	
Dizains 2 - TRAPECE, skrāpēts nerūsējošais tērauds	Dizains 3 - KVADRĀTS, skrāpēts nerūsējošais tērauds
Art.-Nr. KD R10 ED2	Art.-Nr. KD R10 ED3

Restes / rāmja kompl 15 x 15 cm / Ø 15 cm	
	
Dizains 1 - KLASIKA, nerūsējošais tērauds ar skrūvēm	Dizains 1 - KLASIKA APLIS, nerūsējošais tērauds ar skrūvēm
Art.-Nr. KD R15 ED1 S	Art.-Nr. KD R15 ED1 SR

	
Dizains 2 - TRAPECE, skrāpēts nerūsējošais tērauds	Dizains 3 - KVADRĀTS, skrāpēts nerūsējošais tērauds
Art.-Nr. KD R10 ED2	Art.-Nr. KD R10 ED3



Piemērs

Restēm ir gara pamatne (izņemot KD R10 ED4) ar augstuma fiksācijas gredzenu. Šajās restēs nav integrēts pret smakas vārsts, tas ir integrēts grīdas notekas korpusā ar izvadu. Visos restu/rāmju komplektos iekļauts pret matu siets, izņemot: KD R10 ED4, KD R15 ED1 S, KD R15 ED1 SB un KD R15 ED1 SR.



KERDI-DRAIN: iekštelpām vertikāls izvads un pret smakas vārsts

Grīdas notekas kompl		Restes / rāmja kompl 10 x 10 cm				
DN 50	 Caurplūde: 0,6 l/s					
		Dizains 1 - KLASIKA, nerūsējošais tērauds ar skrūvēm	Dizains 1 - KLASIKA, V4A nerūsējošais tērauds ar skrūvēm	Dizains 1 - KLASIKA, pulēts nerūsējošais tērauds ar skrūvēm	Dizains 1 - KLASIKA, nerūsējošais tērauds	Dizains 1 - KLASIKA, eļļots nerūsējošais tērauds bronzas tonī ar skrūvēm
		Art.-Nr. KD R10 ED1 SGV	Art.-Nr. KD R10 V4A D1 SGV	Art.-Nr. KD R10 EPD1 SGV	Art.-Nr. KD R10 ED1 GV	Art.-Nr. KD R10 EOB D1 SGV
						
	Dizains 4 - FLĪZE, atbalsta plāksne	Dizains 5 - FLORAL, skrāpēts nerūsējošais tērauds	Dizains 6 - CURVE, skrāpēts nerūsējošais tērauds	Dizains 7 - PURE, skrāpēts nerūsējošais tērauds		
Art.-Nr. KD BV 50	Art.-Nr. KD R10 ED4 GV	Art.-Nr. KD IF 10 EB D5 GV	Art.-Nr. KD IF 10 EB D6 GV	Art.-Nr. KD IF 10 EB D7 GV		
Grīdas notekas kompl		Restes / rāmja kompl 10 x 10 cm				
DN 70	 Caurplūde: 0,6 l/s					
		Dizains 1 - KLASIKA, nerūsējošais tērauds ar skrūvēm	Dizains 1 - KLASIKA, V4A nerūsējošais tērauds ar skrūvēm	Dizains 1 - KLASIKA, pulēts nerūsējošais tērauds ar skrūvēm	Dizains 1 - KLASIKA, nerūsējošais tērauds	Dizains 1 - KLASIKA, eļļots nerūsējošais tērauds bronzas tonī ar skrūvēm
		Art.-Nr. KD R10 ED1 SGV	Art.-Nr. KD R10 V4A D1 SGV	Art.-Nr. KD R10 EPD1 SGV	Art.-Nr. KD R10 ED1 GV	Art.-Nr. KD R10 EOB D1 SGV
						
	Dizains 4 - FLĪZE, atbalsta plāksne	Dizains 5 - FLORAL, skrāpēts nerūsējošais tērauds	Dizains 6 - CURVE, skrāpēts nerūsējošais tērauds	Dizains 7 - PURE, skrāpēts nerūsējošais tērauds		
Art.-Nr. KD BV 70	Art.-Nr. KD R10 ED4 GV	Art.-Nr. KD IF 10 EB D5 GV	Art.-Nr. KD IF 10 EB D6 GV	Art.-Nr. KD IF 10 EB D7 GV		
Grīdas notekas kompl		Restes / rāmja kompl 10 x 10 cm				
DN 100	 Caurplūde: 0,6 l/s					
		Dizains 1 - KLASIKA, nerūsējošais tērauds ar skrūvēm	Dizains 1 - KLASIKA, V4A nerūsējošais tērauds ar skrūvēm	Dizains 1 - KLASIKA, pulēts nerūsējošais tērauds ar skrūvēm	Dizains 1 - KLASIKA, nerūsējošais tērauds	Dizains 1 - KLASIKA, eļļots nerūsējošais tērauds bronzas tonī ar skrūvēm
		Art.-Nr. KD R10 ED1 SGV	Art.-Nr. KD R10 V4A D1 SGV	Art.-Nr. KD R10 EPD1 SGV	Art.-Nr. KD R10 ED1 GV	Art.-Nr. KD R10 EOB D1 SGV
						
	Dizains 4 - FLĪZE, atbalsta plāksne	Dizains 5 - FLORAL, skrāpēts nerūsējošais tērauds	Dizains 6 - CURVE, skrāpēts nerūsējošais tērauds	Dizains 7 - PURE, skrāpēts nerūsējošais tērauds		
Art.-Nr. KD BV 100	Art.-Nr. KD R10 ED4 GV	Art.-Nr. KD IF 10 EB D5 GV	Art.-Nr. KD IF 10 EB D6 GV	Art.-Nr. KD IF 10 EB D7 GV		

KERDI-DRAIN: iekštelpām vertikāls izvads un pret smakas vārsts

	
Dizains 2 - TRAPECE, skrāpēts nerūsējošais tērauds	Dizains 3 - KVADRĀTS, skrāpēts nerūsējošais tērauds
Art.-Nr. KD R10 ED2 GV	Art.-Nr. KD R10 ED3 GV
	
Dizains 2 - TRAPECE, skrāpēts nerūsējošais tērauds	Dizains 3 - KVADRĀTS, skrāpēts nerūsējošais tērauds
Art.-Nr. KD R10 ED2 GV	Art.-Nr. KD R10 ED3 GV
	
Dizains 2 - TRAPECE, skrāpēts nerūsējošais tērauds	Dizains 3 - KVADRĀTS, skrāpēts nerūsējošais tērauds
Art.-Nr. KD R10 ED2 GV	Art.-Nr. KD R10 ED3 GV



Piemērs

Reste ar integrētu pret smakas vārstu un gumijas blīvgredzenu



KERDI-DRAIN: āra apstākļiem horizontāls izvads bez pret smakas vārsta

Grīdas notekas kompl		Restes / rāmja kompl 10 x 10 cm				
DN 50						
		Dizains 1 - KLASIKA, nerūsējošais tērauds ar skrūvēm	Dizains 1 - KLASIKA, V4A nerūsējošais tērauds ar skrūvēm	Dizains 1 - KLASIKA, nerūsējošais tērauds	Dizains 1 - KLASIKA, elļots nerūsējošais tērauds bronzas tonī ar skrūvēm	Dizains 2 - TRAPECE, skrāpēts nerūsējošais tērauds
		Art.-Nr. KD R10 ED1 S	Art.-Nr. KD R10 V4A D1 S	Art.-Nr. KD R10 ED1	Art.-Nr. KD R10 EOB D1 S	Art.-Nr. KD R10 ED2
	Dizains 3 - KVADRĀTS, skrāpēts nerūsējošais tērauds	Dizains 4 - FLĪZE, atbalsta plāksne				
	Art.-Nr. KD BH 50 B	Art.-Nr. KD R10 ED3	Art.-Nr. KD R10 ED4			
Grīdas notekas kompl		Restes / rāmja kompl 10 x 10 cm				
DN 50	<p>ar pieslēgumu sintētiskām vai bituma hidroizolācijām</p>					
		Dizains 1 - KLASIKA, nerūsējošais tērauds ar skrūvēm	Dizains 1 - KLASIKA, V4A nerūsējošais tērauds ar skrūvēm	Dizains 1 - KLASIKA, nerūsējošais tērauds	Dizains 1 - KLASIKA, elļots nerūsējošais tērauds bronzas tonī ar skrūvēm	Dizains 2 - TRAPECE, skrāpēts nerūsējošais tērauds
		Art.-Nr. KD R10 ED1 S	Art.-Nr. KD R10 V4A D1 S	Art.-Nr. KD R10 ED1	Art.-Nr. KD R10 EOB D1 S	Art.-Nr. KD R10 ED2
	Dizains 3 - KVADRĀTS, skrāpēts nerūsējošais tērauds	Dizains 4 - FLĪZE, atbalsta plāksne				
	Art.-Nr. KD BH 50 MSBB	Art.-Nr. KD R10 ED3	Art.-Nr. KD R10 ED4			
Komplekts		Restes / rāmja kompl 15 x 15 cm				
DN 50	<p>ar pieslēgumu sintētiskām vai bituma hidroizolācijām un brīvai KD R15 ED1 S restes uzstādīšanai</p>					
		Dizains 1 - KLASIKA, nerūsējošais tērauds ar skrūvēm				
	Art.-Nr. KD BH 50 ASLVB					

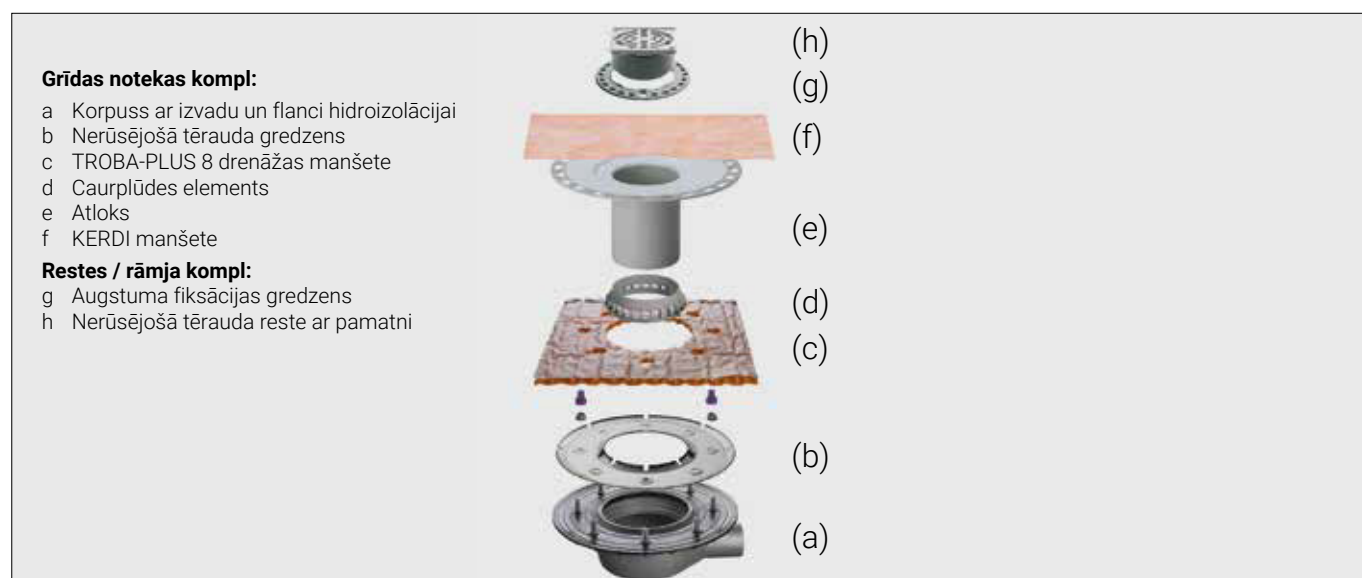
KERDI-DRAIN: āra apstākļiem horizontāls izvads bez pret smakas vārsta

Restes / rāmja kompl 15 x 15 cm / Ø 15 cm

	
Dizains 1 - KLASIKA, nerūsējošais tērauds ar skrūvēm	Dizains 1 - KLASIKA APLIS, nerūsējošais tērauds ar skrūvēm
Art.-Nr. KD R15 ED1 S	Art.-Nr. KD R15 ED1 SR

Restes / rāmja kompl 15 x 15 cm / Ø 15 cm

	
Dizains 1 - KLASIKA, nerūsējošais tērauds ar skrūvēm	Dizains 1 - KLASIKA APLIS, nerūsējošais tērauds ar skrūvēm
Art.-Nr. KD R15 ED1 S	Art.-Nr. KD R15 ED1 SR





KERDI-DRAIN: āra apstākļiem vertikāls izvads bez pret smakas vārsta

Grīdas notekas kompl		Restes / rāmja kompl 10 x 10 cm				
DN 50						
		Dizains 1 - KLASIKA, nerūsējošais tērauds ar skrūvēm	Dizains 1 - KLASIKA, V4A nerūsējošais tērauds ar skrūvēm	Dizains 1 - KLASIKA, nerūsējošais tērauds	Dizains 1 - KLASIKA, eļļots nerūsējošais tērauds bronzas tonī ar skrūvēm	Dizains 2 - TRAPECE, skrāpēts nerūsējošais tērauds
		Art.-Nr. KD R10 ED1 S	Art.-Nr. KD R10 V4A D1 S	Art.-Nr. KD R10 ED1	Art.-Nr. KD R10 EOB D1 S	Art.-Nr. KD R10 ED2
	Dizains 3 - KVADRĀTS, skrāpēts nerūsējošais tērauds	Dizains 4 - FLĪZE, atbalsta plāksne				
	Art.-Nr. KD BV 50	Art.-Nr. KD R10 ED3	Art.-Nr. KD R10 ED4			
Grīdas notekas kompl		Restes / rāmja kompl 10 x 10 cm				
DN 70						
		Dizains 1 - KLASIKA, nerūsējošais tērauds ar skrūvēm	Dizains 1 - KLASIKA, V4A nerūsējošais tērauds ar skrūvēm	Dizains 1 - KLASIKA, nerūsējošais tērauds	Dizains 1 - KLASIKA, eļļots nerūsējošais tērauds bronzas tonī ar skrūvēm	Dizains 2 - TRAPECE, skrāpēts nerūsējošais tērauds
		Art.-Nr. KD R10 ED1 S	Art.-Nr. KD R10 V4A D1 S	Art.-Nr. KD R10 ED1	Art.-Nr. KD R10 EOB D1 S	Art.-Nr. KD R10 ED2
	Dizains 3 - KVADRĀTS, skrāpēts nerūsējošais tērauds	Dizains 4 - FLĪZE, atbalsta plāksne				
	Art.-Nr. KD BV 70	Art.-Nr. KD R10 ED3	Art.-Nr. KD R10 ED4			
Grīdas notekas kompl		Restes / rāmja kompl 10 x 10 cm				
DN 100						
		Dizains 1 - KLASIKA, nerūsējošais tērauds ar skrūvēm	Dizains 1 - KLASIKA, V4A nerūsējošais tērauds ar skrūvēm	Dizains 1 - KLASIKA, nerūsējošais tērauds	Dizains 1 - KLASIKA, eļļots nerūsējošais tērauds bronzas tonī ar skrūvēm	Dizains 2 - TRAPECE, skrāpēts nerūsējošais tērauds
		Art.-Nr. KD R10 ED1 S	Art.-Nr. KD R10 V4A D1 S	Art.-Nr. KD R10 ED1	Art.-Nr. KD R10 EOB D1 S	Art.-Nr. KD R10 ED2
	Dizains 3 - KVADRĀTS, skrāpēts nerūsējošais tērauds	Dizains 4 - FLĪZE, atbalsta plāksne				
	Art.-Nr. KD BV 100	Art.-Nr. KD R10 ED3	Art.-Nr. KD R10 ED4			

KERDI-DRAIN: āra apstākļiem vertikāls izvads bez pret smakas vārsta

Restes / rāmja kompl 15 x 15 cm / Ø 15 cm

	
Dizains 1 - KLASIKA, nerūsējošais tērauds ar skrūvēm	Dizains 1 - KLASIKA APLIS, nerūsējošais tērauds ar skrūvēm
Art.-Nr. KD R15 ED1 S	Art.-Nr. KD R15 ED1 SR

Restes / rāmja kompl 15 x 15 cm / Ø 15 cm

	
Dizains 1 - KLASIKA, nerūsējošais tērauds ar skrūvēm	Dizains 1 - KLASIKA APLIS, nerūsējošais tērauds ar skrūvēm
Art.-Nr. KD R15 ED1 S	Art.-Nr. KD R15 ED1 SR

Restes / rāmja kompl 15 x 15 cm / Ø 15 cm

	
Dizains 1 - KLASIKA, nerūsējošais tērauds ar skrūvēm	Dizains 1 - KLASIKA APLIS, nerūsējošais tērauds ar skrūvēm
Art.-Nr. KD R15 ED1 S	Art.-Nr. KD R15 ED1 SR



Piemērs

Restēm ir gara pamatne (izņemot KD R10 ED4) ar augstuma fiksācijas gredzenu. Šajās restēs nav integrēts pret smakas vārsts, tas ir integrēts grīdas notekas korpusā ar izvadu. Visos restu/rāmju komplektos iekļauts pret matu siets, izņemot: KD R10 ED4, KD R15 ED1 S, KD R15 ED1 SB un KD R15 ED1 SR.



KERDI-DRAIN: āra apstākļiem vertikāls izvads bez pret smakas vārsta

Grīdas notekas kompl		Restes / rāmja kompl 10 x 10 cm				
DN 50						
		Dizains 1 - KLASIKA, nerūsējošais tērauds ar skrūvēm	Dizains 1 - KLASIKA, V4A nerūsējošais tērauds ar skrūvēm	Dizains 1 - KLASIKA, nerūsējošais tērauds	Dizains 1 - KLASIKA, eļļots nerūsējošais tērauds bronzas tonī ar skrūvēm	Dizains 2 - TRAPECE, skrāpēts nerūsējošais tērauds
		Art.-Nr. KD R10 ED1 S	Art.-Nr. KD R10 V4A D1 S	Art.-Nr. KD R10 ED1	Art.-Nr. KD R10 EOB D1 S	Art.-Nr. KD R10 ED2
	Dizains 3 - KVADRĀTS, skrāpēts nerūsējošais tērauds	Dizains 4 - FLĪZE, atbalsta plāksne				
Art.-Nr. KD BV 50 B	Art.-Nr. KD R10 ED3	Art.-Nr. KD R10 ED4				
Grīdas notekas kompl		Restes / rāmja kompl 10 x 10 cm				
DN 50	<p>ar pieslēgumu sintētiskām vai bituma hidroizolācijām</p>					
		Dizains 1 - KLASIKA, nerūsējošais tērauds ar skrūvēm	Dizains 1 - KLASIKA, V4A nerūsējošais tērauds ar skrūvēm	Dizains 1 - KLASIKA, nerūsējošais tērauds	Dizains 1 - KLASIKA, eļļots nerūsējošais tērauds bronzas tonī ar skrūvēm	Dizains 2 - TRAPECE, skrāpēts nerūsējošais tērauds
		Art.-Nr. KD R10 ED1 S	Art.-Nr. KD R10 V4A D1 S	Art.-Nr. KD R10 ED1	Art.-Nr. KD R10 EOB D1 S	Art.-Nr. KD R10 ED2
	Dizains 3 - KVADRĀTS, skrāpēts nerūsējošais tērauds	Dizains 4 - FLĪZE, atbalsta plāksne				
Art.-Nr. KD BV 50 MSBB	Art.-Nr. KD R10 ED3	Art.-Nr. KD R10 ED4				
Komplekts		Restes / rāmja kompl 15 x 15 cm				
DN 50	<p>ar pieslēgumu sintētiskām vai bituma hidroizolācijām un brīvai KD R15 ED1 S restes uzstādīšanai</p>					
		Dizains 1 - KLASIKA, nerūsējošais tērauds ar skrūvēm				
Art.-Nr. KD BV 50 ASLVB						

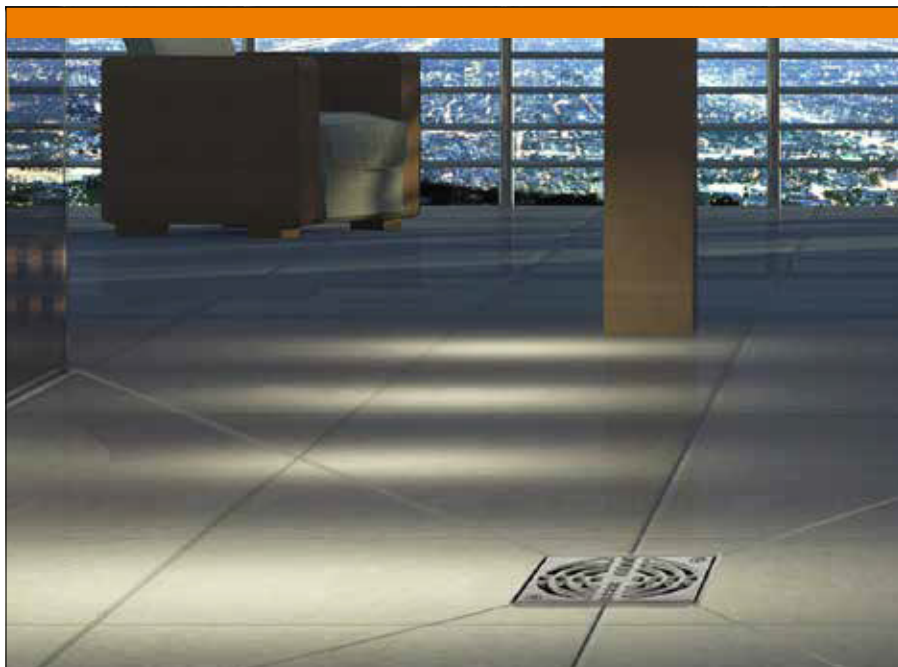
KERDI-DRAIN: āra apstākļiem vertikāls izvads bez pret smakas vārsta

Restes / rāmja kompl 15 x 15 cm / Ø 15 cm

	
Dizains 1 - KLASIKA, nerūsējošais tērauds ar skrūvēm	Dizains 1 - KLASIKA APLIS, nerūsējošais tērauds ar skrūvēm
Art.-Nr. KD R15 ED1 S	Art.-Nr. KD R15 ED1 SR

Restes / rāmja kompl 15 x 15 cm / Ø 15 cm

	
Dizains 1 - KLASIKA, nerūsējošais tērauds ar skrūvēm	Dizains 1 - KLASIKA APLIS, nerūsējošais tērauds ar skrūvēm
Art.-Nr. KD R15 ED1 S	Art.-Nr. KD R15 ED1 SR



Piemērs

Restēm ir gara pamatne (izņemot KD R10 ED4) ar augstuma fiksācijas gredzenu. Šajās restēs nav integrēts pret smakas vārsts, tas ir integrēts grīdas notekas korpusā ar izvadu. Visos restu/rāmju komplektos iekļauts pret matu siets, izņemot: KD R10 ED4, KD R15 ED1 S, KD R15 ED1 SB un KD R15 ED1 SR.



KERDI-DRAIN-KD 10



KD 10 M



KD 10 MO 900 1800

KERDI-DRAIN-DR

KERDI manšete (d = 17,5 cm)

L x B (cm)	Art.-Nr.	P (gab.)
45 x 45	KD 10 M	10
90 x 90	KD 10 M 900	10
100 x 100	KD 10 M 1000	10
120 x 120	KD 10 M 1200	10
150 x 150	KD 10 M 1500	10

KERDI-DRAIN-DR

KERDI manšete ar novirzītu izvada vietu

L x B (cm)	Art.-Nr.	P (gab.)
180 x 90	KD 10 MO 900 1800	10

KERDI-DRAIN-KD 10 SF

KERDI-DRAIN-KD 10 SF matu siets atvieglo trapa korpusa un sifona tīrīšanu. (Tehniskais apraksts 8.2)

KERDI-DRAIN-KD 10 SF

Matu siets

Art.-Nr.	P (gab.)
KD 10 SF	10



KERDI-DRAIN-R/-RL

KERDI-DRAIN-R / -RL restes remontam piemērotas ēku rekonstrukcijas un modernizācijas darbos montāžai jau uz esošām grīdas notekām. (Tehniskais apraksts 8.2)

KERDI-DRAIN-R

Reste 15 x 15 remontam

Art.-Nr.	P (gab.)
KD 15 R	10

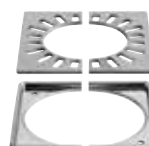


Reste remontam un modernizācijai montāžai virs esošām grīdas notekām.

KERDI-DRAIN-RL

Reste 15 x 15 remontam ar atvērumu

Art.-Nr.	P (gab.)
KD 15 RL	10



Reste remontam un modernizācijai montāžai virs esošām grīdas notekām kas pieslēgtas pie cauri ejošām notekcaurulēm.

KERDI-DRAIN-BASE

KERDI-DRAIN-BASE grīdas notekas korpuss ar izvadu, kas piemērots izmantošanai kopā ar KD BV 100 augšējo atloku un rāmju/restu komplektiem ar integrētu sifonu un gumijas blīvgredzenu. (Tehniskais apraksts 8.2)

KERDI-DRAIN-BASE

Korpuss ar izvadu

DN	Art.-Nr.	P (gab.)
DN 40 (40 mm)	KD 10 BH 40/50	10



KERDI-DRAIN

Rezerves restes bez rāmja. Paredzētas esošu grīdas noteku restu nomaiņai vai apmaiņai.

(Tehniskais apraksts 8.2)

Piezīme:

Dizaina restes iespējams nomainīt vai apmainīt tikai „KERDI-DRAIN-STYLE” dizaina sērijas ietvaros.

L x B = cm atbilst rāmja izmēriem

KERDI-DRAIN Roste		
Ersatzteil: Roste einzeln		
L x B (cm)	Art.-Nr.	P (gab.)
10 x 10	KD GR 10 EP D1 S	10
10 x 10	KD GR 10 E D1 S	10
10 x 10	KD GR 10 V4A D1 S	10
10 x 10	KD GR 10 E D1	10
10 x 10	KD GR 10 E D2	10
10 x 10	KD GR 10 E D3	10
10 x 10	KD GR 10 E D4	10
15 x 15	KD GR 15 E D1 S	10
15 x 15	KD GR 15 E D1 SR	10

KERDI-DRAIN-STYLE Roste		
Ersatzteil: Roste einzeln		
L x B (cm)	Art.-Nr.	P (gab.)
10 x 10	KD GIF 10 EB D5	10
10 x 10	KD GIF 10 EB D6	10
10 x 10	KD GIF 10 EB D7	10



KD GR 10 E D1 S
- KLASIKA



KD GR 10 V4A D1 S
- KLASIKA



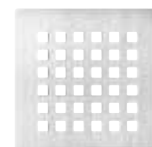
KD GR 10 E D1
- KLASIKA



KD GR 10 EP D1 S
- KLASIKA



KD GR 10 E D2
- TRAPECE



KD GR 10 E D3
- KVADRĀTS



KD GR 10 E D4
- FLĪZE



KD GIF 10 EB D5 -
FLORAL



KD GIF 10 EB D6 -
CURVE



KD GIF 10 EB D7 -
PURE



KD GR 15 E D1 S
- KLASIKA



KD GR 15 E D1 SR
- KLASIKA APLIS

KERDI-DRAIN-BS

KERDI-DRAIN-BS ugunsdrošības mašēte kas ievietota KD BAV 50 GVB grīdas noteku korpusā aizkavē uguns izplatīšanos caur starpstāvu pārsegumiem.

(Tehniskais apraksts 8.2)

KERDI-DRAIN-BS	
Ugunsdrošības mašēte	
Art.-Nr.	P (gab.)
KD BS	10



KERDI-DRAIN-ZBS

KERDI-DRAIN-ZBS ir paredzēts pārsegumu caurejošo urbumu blīvēšanai ar ugunsdrošības funkciju. Izmantojams kā alternatīva pārsegumu urbumu aizbetonēšanai. Kopā ar KD BAV 50 GVB grīdas trapu vai KLV 50 G2 dušas kanālu ar vertikālu izvadu kalpo pārseguma urbumu (Ø 160 mm) blīvēšanai un skaņas tiltu novēršanai. Pārsegumu urbumu uguns aizsardzībai izmantot kopā ar KD BS mašēti.

(Tehniskais apraksts 8.2)

KERDI-DRAIN-ZBS	
Blīvēšanai ar ugunsdrošības funkciju	
Art.-Nr.	P (gab.)
KD ZBS	10



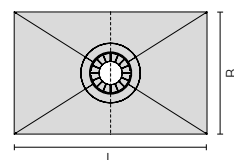
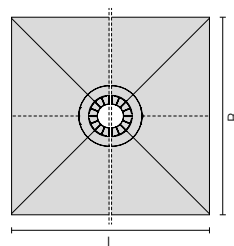
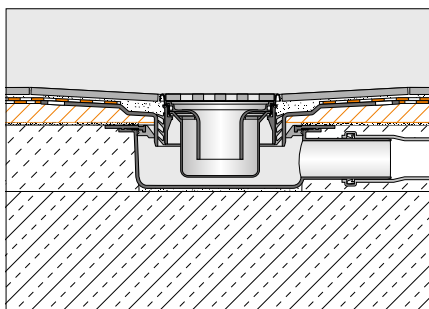


KERDI-SHOWER: dušas grīdas plāksnes ar slīpumiem dušām ar punktveida trapiem



KERDI-SHOWER-T

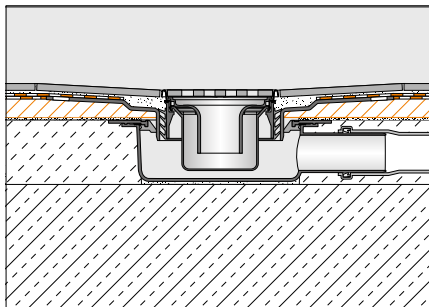
KERDI-SHOWER-T ir divdaļīga slīpuma plāksne no spiedienizturīga polistirola. Slīpuma plāksnes augšējā pusē rūpnieciski pielīmēts KERDI hidroizolācijas audums. Bez barjeru grīdas līmeņa dušām plāksne nodrošina pietiekamu slīpumu uz dušas centru. Piemērota KERDI-DRAIN grīdas trapu uzstādīšanai. Slīpuma plāksne tiek uzstādīta uz izlīdzinošās kārtas. Grīdas trapiem ar vertikālu izvadu, slīpuma plāksne ir piemērota uzstādīšanai tieši uz grīdas pamatnes. Slīpuma plāksni pēc individuāli nepieciešamajiem izmēriem ir viegli piegriezt ar krāsotāju nazi izmantojot plāksnes apakšējā pusē norādītajām griešanas vietām. (Tehniskais apraksts 8.6)



KERDI-SHOWER-T			
Slīpuma plāksne ar ūdens novadīšanu centrā			
L x B (cm)	H (mm)	Art.-Nr.	P (gab.)
152 x 152	30	KST 1525	10
183 x 183	32	KST 1830	10
152 x 96	29	KST 965 / 1525	10
152 x 122	28	KST 1220 / 1525	10
183 x 122	32	KST 1220 / 1830	10

KERDI-SHOWER-TS

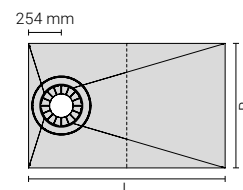
KERDI-SHOWER-TS ir divdaļīga slīpuma plāksne no spiedienizturīga polistirola. Slīpuma plāksnes augšējā pusē rūpnieciski pielīmēts KERDI hidroizolācijas audums. Bez barjeru grīdas līmeņa dušām plāksne nodrošina pietiekamu slīpumu uz no centra novirzītu trapa vietu. Piemērota KERDI-DRAIN grīdas trapu uzstādīšanai. Slīpuma plāksne tiek uzstādīta uz izlīdzinošās kārtas. Grīdas trapiem ar vertikālu izvadu, slīpuma plāksne ir piemērota uzstādīšanai tieši uz grīdas pamatnes. Slīpuma plāksni pēc individuāli nepieciešamajiem izmēriem ir viegli piegriezt ar krāsotāju nazi izmantojot plāksnes apakšējā pusē norādītajām griešanas vietām. (Tehniskais apraksts 8.6)



KERDI-SHOWER-TS

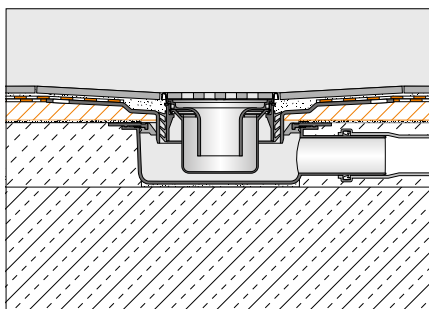
Slīpuma plāksne ar no centra novirzītu ūdens novadīšanas vietu

L x B (cm)	H (mm)	Art.-Nr.	P (gab.)
152 x 96	28	KST 965 / 1525 S	10



KERDI-SHOWER-TT

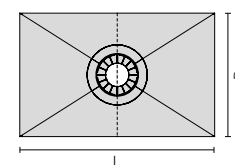
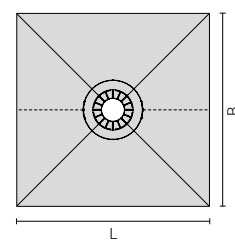
KERDI-SHOWER-TT ir divdaļīga slīpuma plāksne no spiedienizturīga polistirola. Slīpuma plāksnes augšējā pusē rūpnieciski pielīmēts KERDI hidroizolācijas audums. Bez barjeru grīdas līmeņa dušām plāksne nodrošina pietiekamu slīpumu uz dušas centru. Piemērota KERDI-DRAIN grīdas trapu uzstādīšanai. Slīpuma plāksne tiek uzstādīta uz izlīdzinošās kārtas. Grīdas trapiem ar vertikālu izvadu, slīpuma plāksne ir piemērota uzstādīšanai tieši uz grīdas pamatnes. Slīpuma plāksni pēc individuāli nepieciešamajiem izmēriem ir viegli piegriezt ar krāsotāju nazi izmantojot plāksnes apakšējā pusē norādītajām griešanas vietām. (Tehniskais apraksts 8.6)



KERDI-SHOWER-TT

Slīpuma plāksne ar ūdens novadīšanu centrā

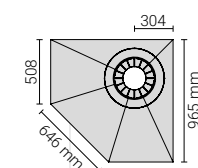
L x B (cm)	H (mm)	Art.-Nr.	P (gab.)
91 x 91	22	KST 915 BF	10
101 x 101	23	KST 1015 BF	10
122 x 122	25	KST 1220 BF	10
96 x 81	23	KST 965 / 810 BF	10
122 x 91	25	KST 915 / 1220 BF	10



KERDI-SHOWER-TT

Slīpuma plāksne ar no centra novirzītu ūdens novadīšanas vietu

L x B (cm)	H (mm)	Art.-Nr.	P (gab.)
96 x 96	26	KST 965 NA / BF	10





KERDI-SHOWER-SK/-SKB

KERDI-SHOWER-SK hidroizolācijas materiālu komplekts dušas sienu hidroizolācijas ierīkošanai. Hidroizolācijas komplektā ietilpst: KERDI hidroizolācijas audums sienu hidroizolācijai, iekšējo stūru elementi stūri blīvēšanai, manšetes cauruļu izvadu blīvēšanai. Bez tam komplektā ietilpst arī KERDI-KEBA lēta auduma hidroizolācijas joslu salaidu blīvēšanai un sienas-grīdas pārejas blīvēšanai, kā arī KERDI-COLL-L līme lētas un blīvēšanas elementu līmēšanai. KERDI-SHOWER-SKB hidroizolācijas materiālu komplektā bez augstāk minētajiem materiāliem ietilpst arī KERDI-DARIN-BASE grīdas traps ar rāmi/ resti (Dizains 1) un integrētu sifonu. KERDI-SHOWER-SK hidroizolācijas materiālu komplektu izmanto dušu sienu hidroizolācijas ierīkošanai ar grīdas līmeņa paliktņi, kas izgatavots no javas vai izmantojot KERDI-SHOWER-LTS, -T, -TS un -TT slīpuma plāksnes.

*** Piezīme:

KERDI-DRAIN-BASE grīdas traps ietilpst tikai KERDI-SHOWER-SKB hidroizolācijas materiālu kompleksos



KERDI-200
1 m x 5 m* / 1 m x 10 m**



KERDI-KEBA
12,5 cm x 10 m



KERDI-KERECK/FI
2 gabali



KERDI-COLL-L
1,85 kg* / 4,25 kg**



KERDI-DRAIN-BASE
1 komplekts (1. Dizaina reste)



KERDI-KM
2 gabali Ø 150 mm

KERDI-SHOWER-SK

Hidroizolācijas komplekts

L x B (cm)	Art.-Nr.	PL (kompl.)
90 x 90 / 100 x 100	KSS 5*	9
120 x 120 / 150 x 150	KSS 10**	9

KERDI-SHOWER-SKB

Hidroizolācijas komplekts ar dušas trapu

L x B (cm)	Art.-Nr.	PL (kompl.)
90 x 90 / 100 x 100	KSS 5 KD10 EH 40*	9
120 x 120 / 150 x 150	KSS 10 KD10 EH 40**	9

KERDI-SHOWER kompleksā sistēma

Viegla un droša montāža

- Grīdas trapa korpusa savienojums ar kanalizācijas sistēmu ir brīvi pieejams. Tādejādi tiek nodrošināta viegla un droša trapa montāža kā arī sistēmas hermētiskuma pārbaude
- Nepieciešamais slīpums tiek panākts ar KERDI-SHOWER slīpuma plāksnēm
- KERDI-DRAIN augšējais atloks nodrošina drošu trapa savienojumu ar telpas hidroizolāciju
- Trapiem ar horizontālu kanalizācijas izvadu dekoratīvo rāmi/resti iespējams regulēt augstumā 3 – 30 mm (ar integrētu sifonu: 3 – 15 mm) un pateicoties tam tā piemērota dažāda biezuma apdares materiāliem, piemēram, stikla mozaīkai, dabīgam akmenim, flīzēm vai cita veida seguma materiāliem
- Trapiem ar vertikālu kanalizācijas izvadu iespējami 3 – 30 mm biezi apdares materiāli. Izmantojot 4 dizaina seguma atbalsta plāksni, jebkura biezuma apdares materiālu
- KERDI-SHOWER slīpuma plāksnes piemērotas gan stūra, gan apaļu dušu ierīkošanai

Daudz mazāks iebūves augstums

- Slīpuma plāksņu biezums (atkarībā no plāksņu izmēra) ar seguma materiālu 22– 60 mm
- Mazs iebūves augstums un viegla trapa tīrīšana pateicoties rāmī integrētam sifonam
- Vertikāla kanalizācijas izvada gadījumā, pieslēdzot grīdas trapu tieši caur pārseguma konstrukciju, izlīdzinošā kārtā nav nepieciešama. Tādejādi tiek sasniegts vēl zemāks montāžas augstums (22– 40 mm plus seguma materiāls)



Savstarpēji saskaņoti elementi

KERDI-SHOWER slīpuma plāksnes ir īpaši ērti montējamas. Plāksnes sastāv no divām daļām, kas vienā mirklī tiek savienotas un uzstādītas nepieciešamajā vietā. KERDI-DRAIN grīdas trapi un komplektējošās detaļas sastāv no atsevišķām detaļām, kas viegli un ātri uzstādāmas.



Regulējamas trapa rāmji/ restes

Dekoratīvos rāmjus/ restes iespējams noregulēt nepieciešamajā augstumā pieskaņojot tās apdares materiāla biezumam. Augstumā iespējams regulēt visa veida dekoratīvos rāmjus/ restes.



Ūdens novadīšanas jauda

Atkarībā no nepieciešamās ūdens novadīšanas jaudas pieejami dažādi grīdas trapa varianti ar ūdens novadīšanas jaudu no 0,4 l/s līdz 1,8 l/s.



Tīrīšana

Dizaina 1, 2 un 3 dekoratīvo rāmjus/ restu kompleksos (bez integrēta sifona) iekļauti netīrumu uztveršanas siets. KERDI-DRAIN-BASE grīdas trapiem un dekoratīvo rāmjus/ restu komplektiem, restes ir viegli noņemamas atvieglojot trapu tīrīšanu.



Ūdens novadīšana centrā

Bez barjeru grīdas līmeņa dušām un dušu kabīnēm, kas paredzētas arī invalīdiem rekomendējam izmantot centrālo grīdas trapu, jo šāds risinājums nodrošina dušu optimālu izmantošanu invalīdiem ratiņkrēslos.



Flīžu formāti

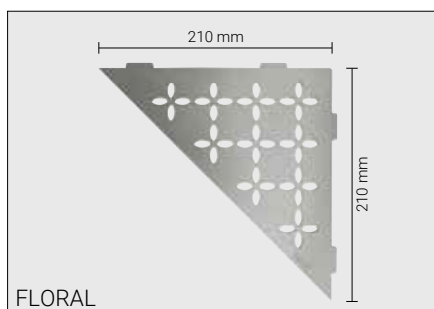
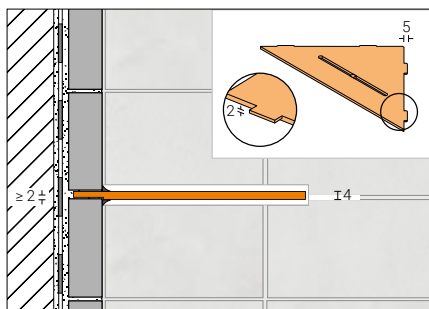
Uz KERDI-SHOWER slīpuma plāksnēm, bez ierobežojumiem iespējams izmantot dažāda izmēra flīzes sākot ar mozaīku un beidzot ar lielformāta flīzēm. Tas attiecas arī uz punktteida slodzēm, piemēram, uzbraucot ar ratiņkrēsli (skatiet arī Tehnisko aprakstu 8.6).



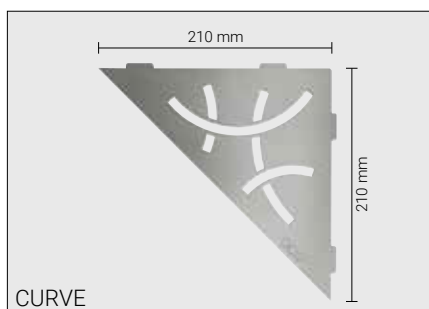
SHELF-E-S1

SHELF-E-S1 ir trīsstūra formas plaukti uzstādīšanai sienu stūros. Tie ir pieejami FLORAL, CURVE, PURE, KVADRĀTS un WAVE dizainos un ir izgatavoti no masīva skrāpēta nerūsējošā tērauda vai ar augstvērtīgo TRENDLINE aizsargpārklājumu pārklāta alumīnija. Plauktus var uzstādīt tieši flīžu ieklāšanas laikā vai pēc tam, jebkurā laikā. To fiksēšanu flīžu šuvēs nodrošina ar tikai 2 mm biežām atbalsta austiņām.

(Tehniskais apraksts 17.1)



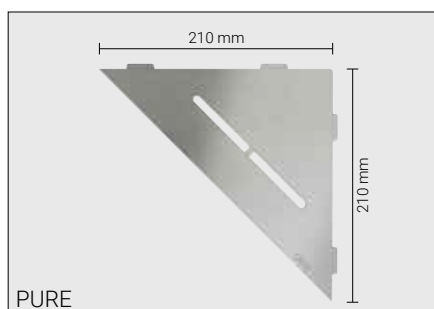
FLORAL



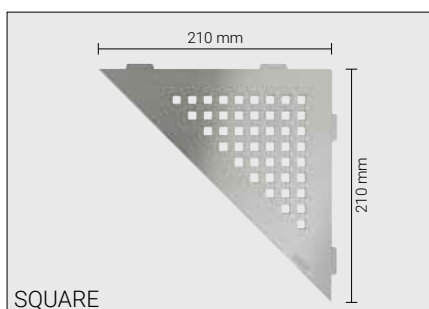
CURVE

SHELF-E-S1	
Plaukts, dizains FLORAL, skrāpēts nerūsējošais tērauds	
Art.-Nr.	P (gab.)
SE S1 D5 EB	10

SHELF-E-S1	
Plaukts, dizains CURVE, skrāpēts nerūsējošais tērauds	
Art.-Nr.	P (gab.)
SE S1 D6 EB	10



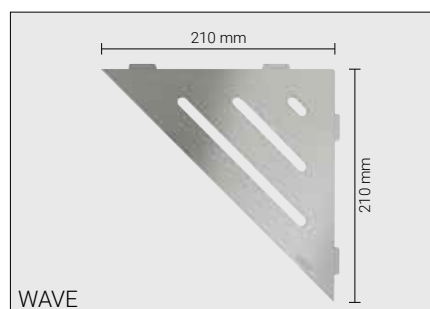
PURE



SQUARE

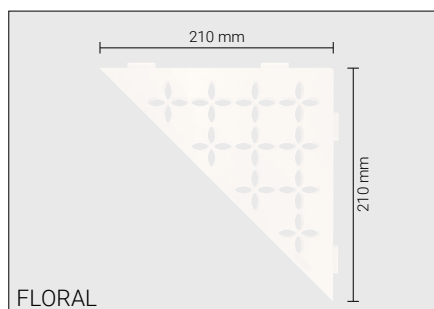
SHELF-E-S1	
Plaukts, dizains PURE, skrāpēts nerūsējošais tērauds	
Art.-Nr.	P (gab.)
SE S1 D7 EB	10

SHELF-E-S1	
Plaukts, dizains KVADRĀTS, skrāpēts nerūsējošais tērauds	
Art.-Nr.	P (gab.)
SE S1 D3 EB	10

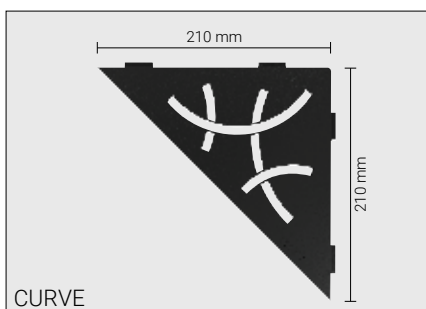


WAVE

SHELF-E-S1	
Plaukts, dizains WAVE, skrāpēts nerūsējošais tērauds	
Art.-Nr.	P (gab.)
SE S1 D10 EB	10



FLORAL



CURVE

SHELF-E-S1

Plaukts, dizains FLORAL,
krāsots alumīnijs

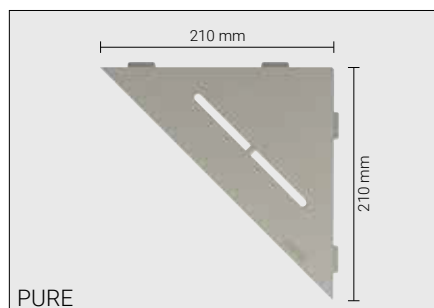
Art.-Nr.	P (gb.)
SE S1 D5 MBW	10
SE S1 D5 MGS	10
SE S1 D5 TSBG	10
SE S1 D5 TSC	10
SE S1 D5 TSDA	10
SE S1 D5 TSG	10
SE S1 D5 TSI	10
SE S1 D5 TSOB	10
SE S1 D5 TSSG	10

SHELF-E-S1

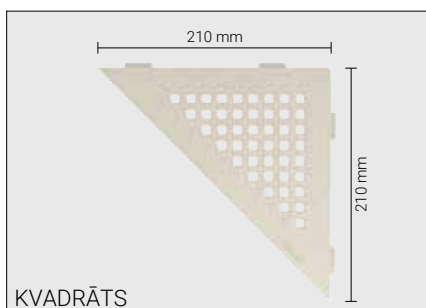
Plaukts, dizains CURVE,
krāsots alumīnijs

Art.-Nr.	P (gb.)
SE S1 D6 MBW	10
SE S1 D6 MGS	10
SE S1 D6 TSBG	10
SE S1 D6 TSC	10
SE S1 D6 TSDA	10
SE S1 D6 TSG	10
SE S1 D6 TSI	10
SE S1 D6 TSOB	10
SE S1 D6 TSSG	10

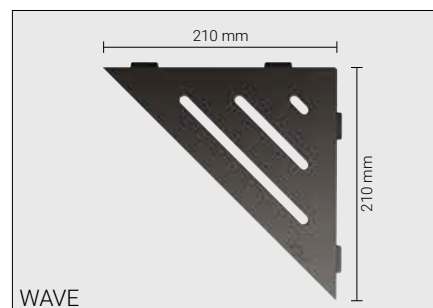
i
Uzstādīšanai jebkurā laikā - tagad
arī trīs jaunus dizainos PURE,
KVADRĀTS un WAVE no alumīnija
ar aizsargpārklājumu



PURE



KVADRĀTS



WAVE

SHELF-E-S1

Plaukts, dizains PURE,
krāsots alumīnijs

Art.-Nr.	P (gb.)
SE S1 D7 MBW	10
SE S1 D7 MGS	10
SE S1 D7 TSBG	10
SE S1 D7 TSC	10
SE S1 D7 TSDA	10
SE S1 D7 TSG	10
SE S1 D7 TSI	10
SE S1 D7 TSOB	10
SE S1 D7 TSSG	10

SHELF-E-S1

Plaukts, dizains KVADRĀTS,
krāsots alumīnijs

Art.-Nr.	P (gb.)
SE S1 D3 MBW	10
SE S1 D3 MGS	10
SE S1 D3 TSBG	10
SE S1 D3 TSC	10
SE S1 D3 TSDA	10
SE S1 D3 TSG	10
SE S1 D3 TSI	10
SE S1 D3 TSOB	10
SE S1 D3 TSSG	10

SHELF-E-S1

Plaukts, dizains WAVE,
krāsots alumīnijs

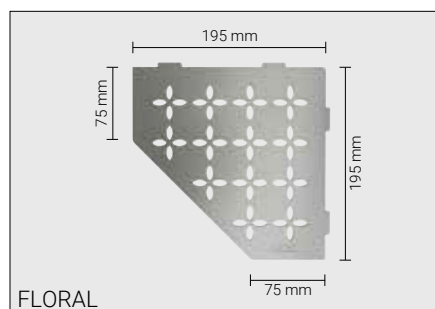
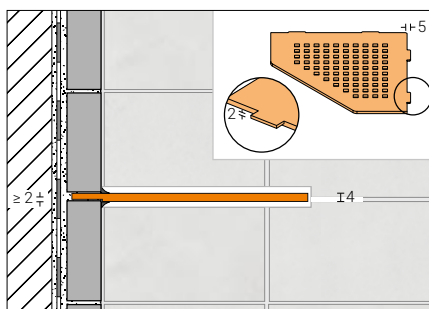
Art.-Nr.	P (gb.)
SE S1 D10 MBW	10
SE S1 D10 MGS	10
SE S1 D10 TSBG	10
SE S1 D10 TSC	10
SE S1 D10 TSDA	10
SE S1 D10 TSG	10
SE S1 D10 TSI	10
SE S1 D10 TSOB	10
SE S1 D10 TSSG	10



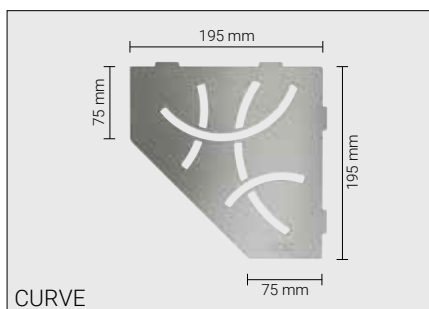
SHELF-E-S2

SHELF-E-S2 ir piecstūra formas plaukti uzstādīšanai sienu stūros. Tie ir pieejami FLORAL, CURVE, PURE, KVADRĀTS un WAVE dizainos un ir izgatavoti no masīva skrāpēta nerūsējošā tērauda vai ar augstvērtīgo TRENDLINE aizsargpārklājumu pārklāta alumīnija. Plauktus var uzstādīt tieši flīžu ieklāšanas laikā vai pēc tam, jebkurā laikā. To fiksēšanu flīžu šuvēs nodrošina ar tikai 2 mm biežām atbalsta austiņām.

(Tehniskais apraksts 17.1)



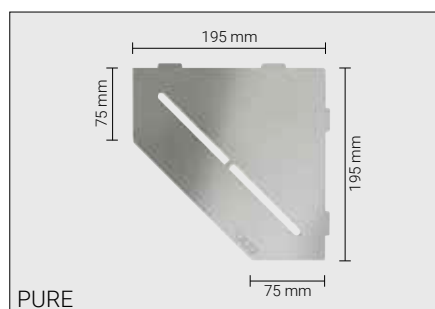
FLORAL



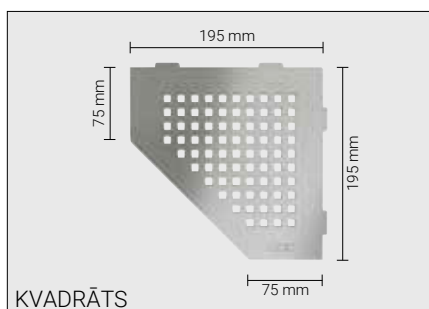
CURVE

SHELF-E-S2	
Plaukts, dizains FLORAL, skrāpēts nerūsējošais tērauds	
Art.-Nr.	P (gb.)
SE S2 D5 EB	10

SHELF-E-S2	
Plaukts, dizains CURVE, s krāpēts nerūsējošais tērauds	
Art.-Nr.	P (gb.)
SE S2 D6 EB	10



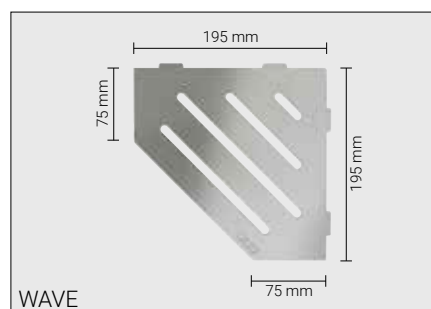
PURE



KVADRĀTS

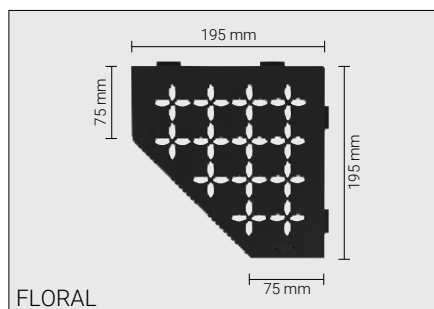
SHELF-E-S2	
Plaukts, dizains PURE, skrāpēts nerūsējošais tērauds	
Art.-Nr.	P (gb.)
SE S2 D7 EB	10

SHELF-E-S2	
Plaukts, dizains KVADRĀTS, skrāpēts nerūsējošais tērauds	
Art.-Nr.	P (gb.)
SE S2 D3 EB	10

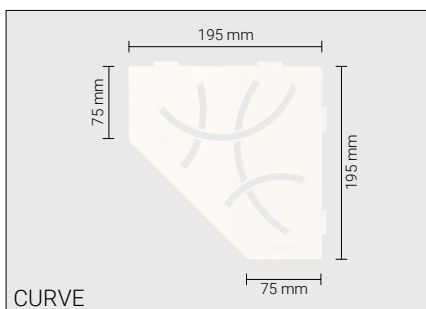


WAVE

SHELF-E-S2	
Plaukts, dizains WAVE, skrāpēts nerūsējošais tērauds	
Art.-Nr.	P (gb.)
SE S2 D10 EB	10



FLORAL



CURVE

SHELF-E-S2

Plaukts, dizains FLORAL,
krāsots alumīnijs

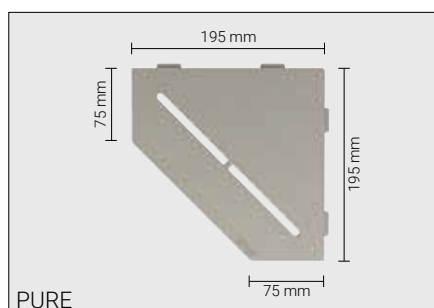
Art.-Nr.	P (gb.)
SE S2 D5 MBW	10
SE S2 D5 MGS	10
SE S2 D5 TSBG	10
SE S2 D5 TSC	10
SE S2 D5 TSDA	10
SE S2 D5 TSG	10
SE S2 D5 TSI	10
SE S2 D5 TSOB	10
SE S2 D5 TSSG	10

SHELF-E-S2

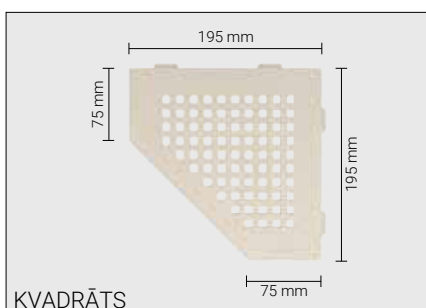
Plaukts, dizains CURVE,
krāsots alumīnijs

Art.-Nr.	P (gb.)
SE S2 D6 MBW	10
SE S2 D6 MGS	10
SE S2 D6 TSBG	10
SE S2 D6 TSC	10
SE S2 D6 TSDA	10
SE S2 D6 TSG	10
SE S2 D6 TSI	10
SE S2 D6 TSOB	10
SE S2 D6 TSSG	10

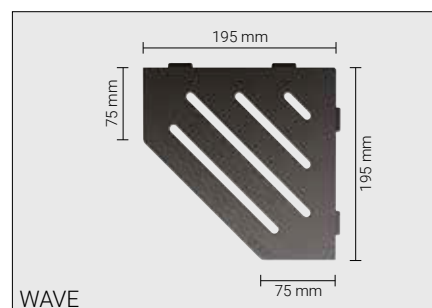
i
Uzstādīšanai jebkurā laikā - tagad arī
trīs jaunus dizainus PURE, KVADRĀTS
un WAVE no alumīnija ar
aizsargpārklājumu



PURE



KVADRĀTS



WAVE

SHELF-E-S2

Plaukts, dizains PURE,
krāsots alumīnijs

Art.-Nr.	P (gb.)
SE S2 D7 MBW	10
SE S2 D7 MGS	10
SE S2 D7 TSBG	10
SE S2 D7 TSC	10
SE S2 D7 TSDA	10
SE S2 D7 TSG	10
SE S2 D7 TSI	10
SE S2 D7 TSOB	10
SE S2 D7 TSSG	10

SHELF-E-S2

Plaukts, dizains KVADRĀTS,
krāsots alumīnijs

Art.-Nr.	P (gb.)
SE S2 D3 MBW	10
SE S2 D3 MGS	10
SE S2 D3 TSBG	10
SE S2 D3 TSC	10
SE S2 D3 TSDA	10
SE S2 D3 TSG	10
SE S2 D3 TSI	10
SE S2 D3 TSOB	10
SE S2 D3 TSSG	10

SHELF-E-S2

Plaukts, dizains WAVE,
krāsots alumīnijs

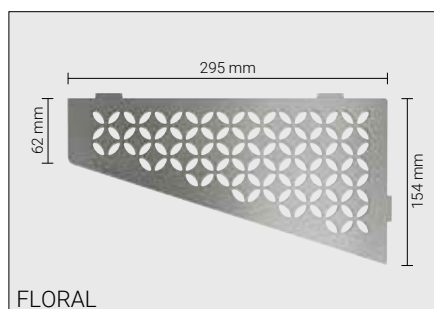
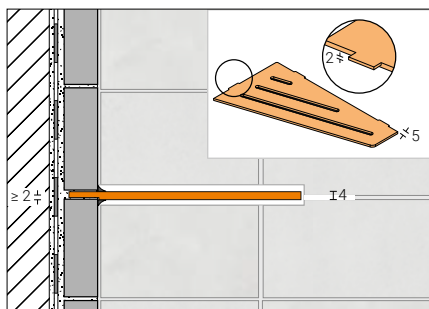
Art.-Nr.	P (gb.)
SE S2 D10 MBW	10
SE S2 D10 MGS	10
SE S2 D10 TSBG	10
SE S2 D10 TSC	10
SE S2 D10 TSDA	10
SE S2 D10 TSG	10
SE S2 D10 TSI	10
SE S2 D10 TSOB	10
SE S2 D10 TSSG	10



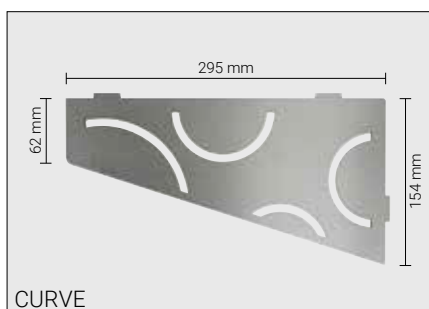
SHELF-E-S3

SHELF-E-S3 ir kvadrāta formas plaukti ar asimetrisku malu garumu uzstādīšanai sienu stūros. Tie ir pieejami FLORAL, CURVE, PURE, KVADRĀTS un WAVE dizainos un ir izgatavoti no masīva skrāpēta nerūsējošā tērauda vai ar augstvērtīgo TRENDLINE aizsargpārklājumu pārklāta alumīnija. Plauktus var uzstādīt tieši flīžu ieklāšanas laikā vai pēc tam, jebkurā laikā. To fiksēšanu flīžu šuvēs nodrošina ar tikai 2 mm biezām atbalsta austiņām.

(Tehniskais apraksts 17.1)



FLORAL



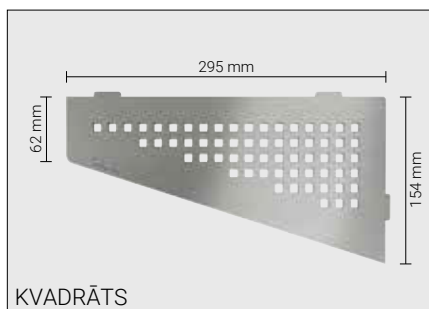
CURVE

SHELF-E-S3	
Plaukts, dizains FLORAL, skrāpēts nerūsējošais tērauds	
Art.-Nr.	P (gb.)
SE S3 D5 EB	10

SHELF-E-S3	
Plaukts, dizains CURVE, skrāpēts nerūsējošais tērauds	
Art.-Nr.	P (gb.)
SE S3 D6 EB	10



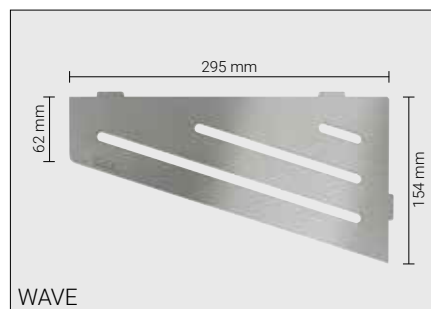
PURE



KVADRĀTS

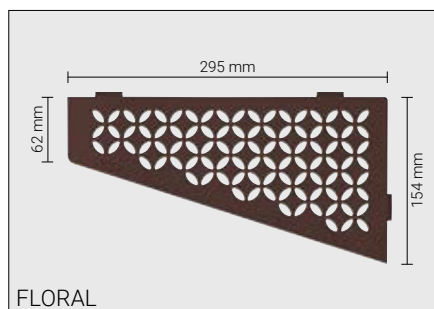
SHELF-E-S3	
Plaukts, dizains PURE, skrāpēts nerūsējošais tērauds	
Art.-Nr.	P (gb.)
SE S3 D7 EB	10

SHELF-E-S3	
Plaukts, dizains KVADRĀTS, skrāpēts nerūsējošais tērauds	
Art.-Nr.	P (gb.)
SE S3 D3 EB	10

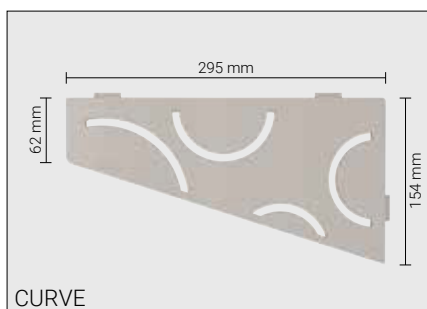


WAVE

SHELF-E-S3	
Plaukts, dizains WAVE, skrāpēts nerūsējošais tērauds	
Art.-Nr.	P (gb.)
SE S3 D10 EB	10



FLORAL



CURVE

SHELF-E-S3

Plaukts, dizains FLORAL,
krāsots alumīnijs

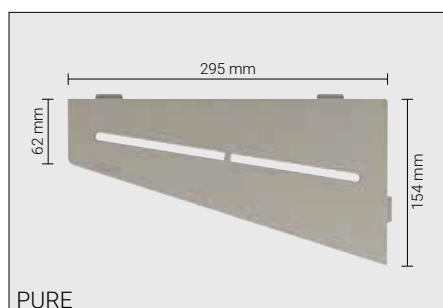
Art.-Nr.	P (gb.)
SE S3 D5 MBW	10
SE S3 D5 MGS	10
SE S3 D5 TSBG	10
SE S3 D5 TSC	10
SE S3 D5 TSDA	10
SE S3 D5 TSG	10
SE S3 D5 TSI	10
SE S3 D5 TSOB	10
SE S3 D5 TSSG	10

SHELF-E-S3

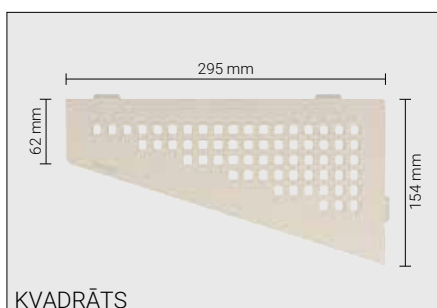
Plaukts, dizains CURVE,
krāsots alumīnijs

Art.-Nr.	P (gb.)
SE S3 D6 MBW	10
SE S3 D6 MGS	10
SE S3 D6 TSBG	10
SE S3 D6 TSC	10
SE S3 D6 TSDA	10
SE S3 D6 TSG	10
SE S3 D6 TSI	10
SE S3 D6 TSOB	10
SE S3 D6 TSSG	10

i
Uzstādīšanai jebkurā laikā - tagad arī trīs
jaunos dizainos PURE, KVADRĀTS un
WAVE no alumīnija ar aizsargpārklājumu



PURE



KVADRĀTS



WAVE

SHELF-E-S3

Plaukts, dizains PURE,
krāsots alumīnijs

Art.-Nr.	P (gb.)
SE S3 D7 MBW	10
SE S3 D7 MGS	10
SE S3 D7 TSBG	10
SE S3 D7 TSC	10
SE S3 D7 TSDA	10
SE S3 D7 TSG	10
SE S3 D7 TSI	10
SE S3 D7 TSOB	10
SE S3 D7 TSSG	10

SHELF-E-S3

Plaukts, dizains KVADRĀTS,
krāsots alumīnijs

Art.-Nr.	P (gb.)
SE S3 D3 MBW	10
SE S3 D3 MGS	10
SE S3 D3 TSBG	10
SE S3 D3 TSC	10
SE S3 D3 TSDA	10
SE S3 D3 TSG	10
SE S3 D3 TSI	10
SE S3 D3 TSOB	10
SE S3 D3 TSSG	10

SHELF-E-S3

Plaukts, dizains WAVE,
krāsots alumīnijs

Art.-Nr.	P (gb.)
SE S3 D10 MBW	10
SE S3 D10 MGS	10
SE S3 D10 TSBG	10
SE S3 D10 TSC	10
SE S3 D10 TSDA	10
SE S3 D10 TSG	10
SE S3 D10 TSI	10
SE S3 D10 TSOB	10
SE S3 D10 TSSG	10

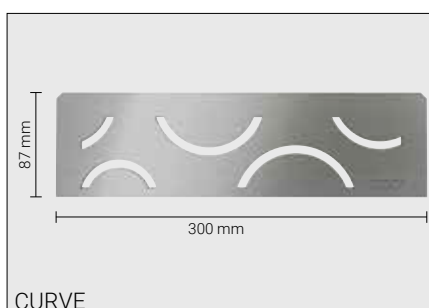
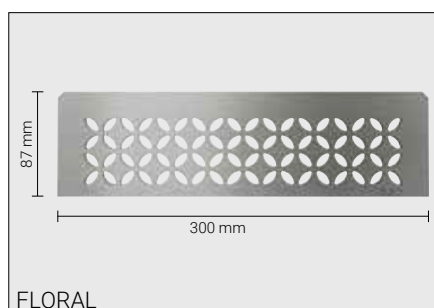
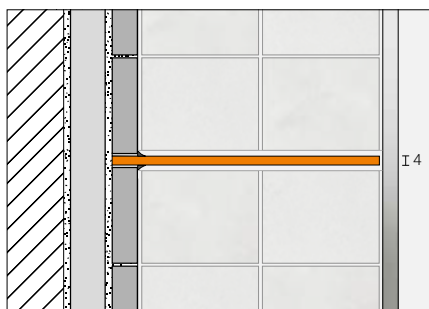


SHELF-N

SHELF-N taisnstūra formas plaukti ieflīzēšanai gatavajās KERDI-BOARD-N sienu nišās. Tiek piedāvāti FLORAL, CURVE, PURE, KVADRĀTS un WAVE dizaina variantos un izgatavoti no skrāpēta

masīva nerūsējošā tērauda vai ar augstvērtīgo TRENDLINE aizsargpārklājumu pārklāta alumīnija. Plaukst tiek iestrādāts flīžu ieklāšanas laikā.

(Tehniskais apraksts 17.1)



SHELF-N-S1

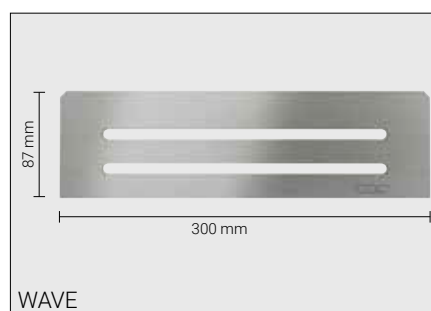
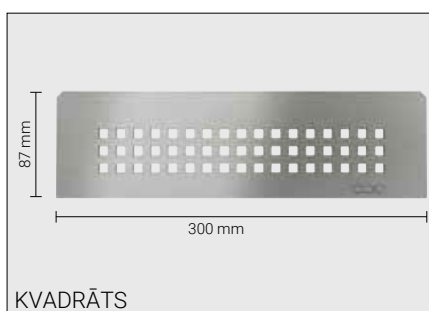
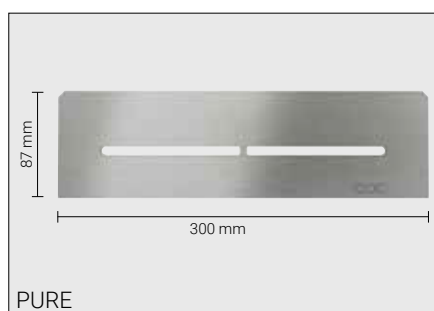
Plaukts, dizains FLORAL, skrāpēts nerūsējošais tērauds

Art.-Nr.	P (gb.)
SN S1 D5 EB	10

SHELF-N-S1

Plaukts, dizains CURVE, skrāpēts nerūsējošais tērauds

Art.-Nr.	P (gb.)
SN S1 D6 EB	10



SHELF-N-S1

Plaukts, dizains PURE, skrāpēts nerūsējošais tērauds

Art.-Nr.	P (gb.)
SN S1 D7 EB	10

SHELF-N-S1

Plaukts, dizains KVADRĀTS, skrāpēts nerūsējošais tērauds

Art.-Nr.	P (gb.)
SN S1 D3 EB	10

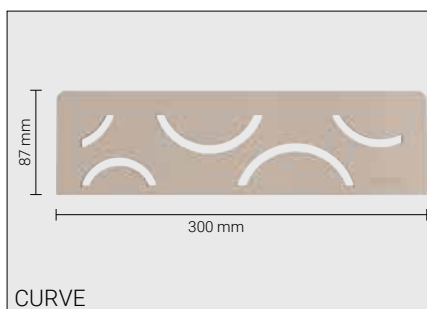
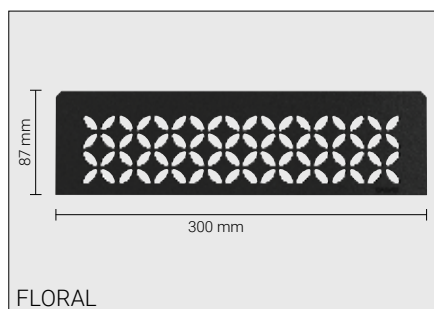
SHELF-N-S1

Plaukts, dizains WAVE, skrāpēts nerūsējošais tērauds

Art.-Nr.	P (gb.)
SN S1 D10 EB	10

Piezīme:

Informāciju par KERDI-BOARD-N nišām meklējiet mūsu jaunākajā ilustrētajā cenu katalogā



SHELF-N-S1

Plaukts, dizains FLORAL,
krāsots alumīnijs

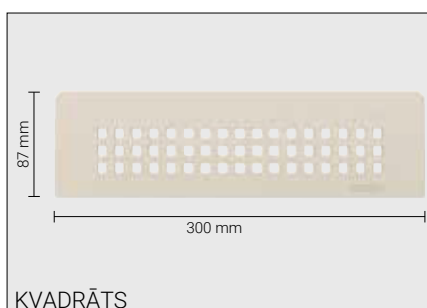
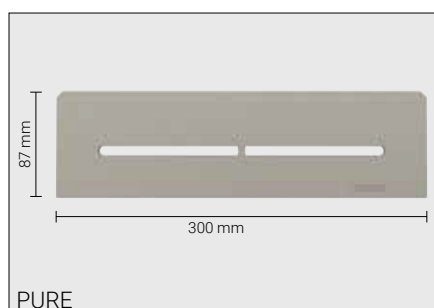
Art.-Nr.	P (gb.)
SN S1 D5 MBW	10
SN S1 D5 MGS	10
SN S1 D5 TSBG	10
SN S1 D5 TSC	10
SN S1 D5 TSDA	10
SN S1 D5 TSG	10
SN S1 D5 TSI	10
SN S1 D5 TSOB	10
SN S1 D5 TSSG	10

SHELF-N-S1

Plaukts, dizains CURVE,
krāsots alumīnijs

Art.-Nr.	P (gb.)
SN S1 D6 MBW	10
SN S1 D6 MGS	10
SN S1 D6 TSBG	10
SN S1 D6 TSC	10
SN S1 D6 TSDA	10
SN S1 D6 TSG	10
SN S1 D6 TSI	10
SN S1 D6 TSOB	10
SN S1 D6 TSSG	10

i
KERDI-BOARD N nišām - tagad arī trīs
jaunos dizainos PURE, KVADRĀTS un
WAVE no alumīnija ar aizsargpārklājumu



SHELF-N-S1

Plaukts, dizains PURE,
krāsots alumīnijs

Art.-Nr.	P (gb.)
SN S1 D7 MBW	10
SN S1 D7 MGS	10
SN S1 D7 TSBG	10
SN S1 D7 TSC	10
SN S1 D7 TSDA	10
SN S1 D7 TSG	10
SN S1 D7 TSI	10
SN S1 D7 TSOB	10
SN S1 D7 TSSG	10

SHELF-N-S1

Plaukts, dizains KVADRĀTS,
krāsots alumīnijs

Art.-Nr.	P (gb.)
SN S1 D3 MBW	10
SN S1 D3 MGS	10
SN S1 D3 TSBG	10
SN S1 D3 TSC	10
SN S1 D3 TSDA	10
SN S1 D3 TSG	10
SN S1 D3 TSI	10
SN S1 D3 TSOB	10
SN S1 D3 TSSG	10

SHELF-N-S1

Plaukts, dizains WAVE,
krāsots alumīnijs

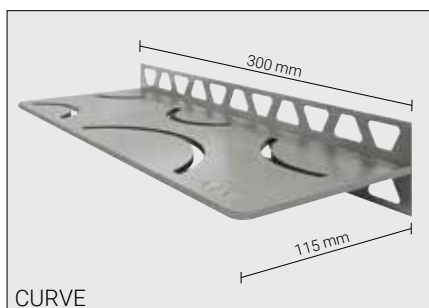
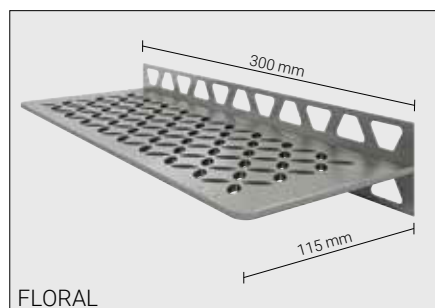
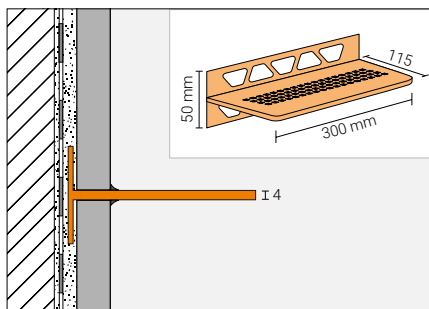
Art.-Nr.	P (gb.)
SN S1 D10 MBW	10
SN S1 D10 MGS	10
SN S1 D10 TSBG	10
SN S1 D10 TSC	10
SN S1 D10 TSDA	10
SN S1 D10 TSG	10
SN S1 D10 TSI	10
SN S1 D10 TSOB	10
SN S1 D10 TSSG	10



SHELF-W

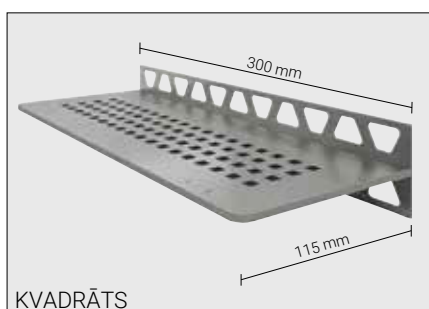
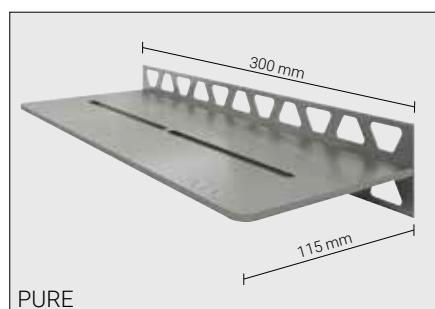
SHELF-W taisnstūra formas plaukti ieflīzēšanai sienu virsmās. Tiek piedāvāti FLORAL, CURVE, PURE, KVADRĀTS un WAVE dizaina variantos un izgatavoti no skrāpēta masīva nerūsējošā tērauda vai ar augstvērtīgo TRENDLINE aizsargpārklājumu pārklāta alumīnija. Taisnstūra plaukti ar divām trapecveida perforētām montāžas kājiņām uzstādīšanai sienas virsmās tieši flīzēšanas laikā.

(Tehniskais apraksts 17.1)



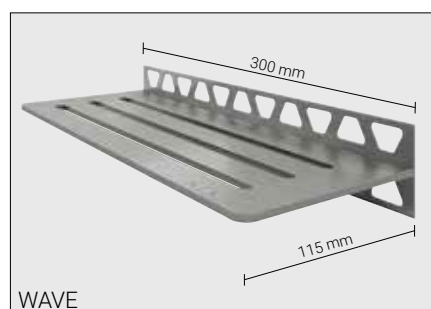
SHELF-W-S1	
Plaukts, dizains FLORAL, skrāpēts nerūsējošais tērauds	
Art.-Nr.	P (gb.)
SW S1 D5 EB	10

SHELF-W-S1	
Plaukts, dizains CURVE, skrāpēts nerūsējošais tērauds	
Art.-Nr.	P (gb.)
SW S1 D6 EB	10

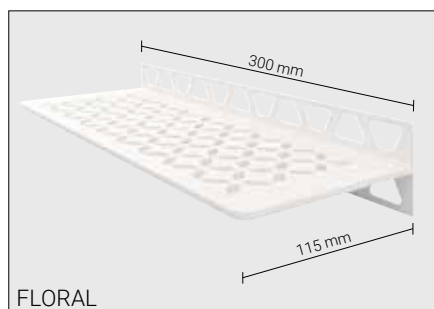


SHELF-W-S1	
Plaukts, dizains PURE, skrāpēts nerūsējošais tērauds	
Art.-Nr.	P (gb.)
SW S1 D7 EB	10

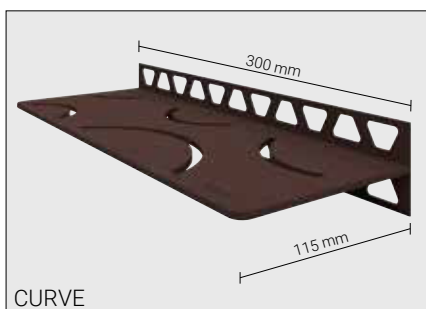
SHELF-W-S1	
Plaukts, dizains KVADRĀTS, skrāpēts nerūsējošais tērauds	
Art.-Nr.	P (gb.)
SW S1 D3 EB	10



SHELF-W-S1	
Plaukts, dizains WAVE, skrāpēts nerūsējošais tērauds	
Art.-Nr.	P (gb.)
SW S1 D10 EB	10



FLORAL



CURVE

SHELF-W-S1

Plaukts, dizains FLORAL,
krāsots alumīnijs

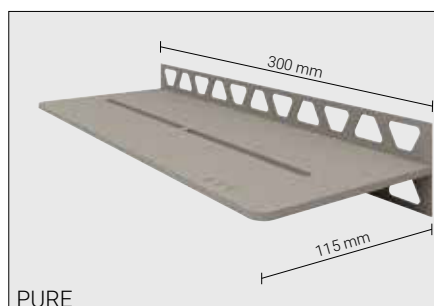
Art.-Nr.	P (gb.)
SW S1 D5 MBW	10
SW S1 D5 MGS	10
SW S1 D5 TSBG	10
SW S1 D5 TSC	10
SW S1 D5 TSDA	10
SW S1 D5 TSG	10
SW S1 D5 TSI	10
SW S1 D5 TSOB	10
SW S1 D5 TSSG	10

SHELF-W-S1

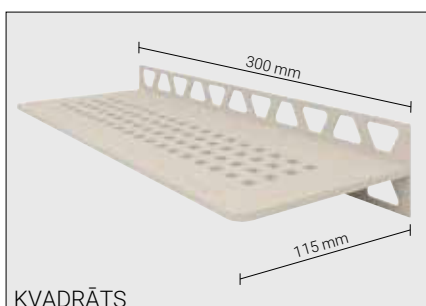
Plaukts, dizains CURVE,
krāsots alumīnijs

Art.-Nr.	P (gb.)
SW S1 D6 MBW	10
SW S1 D6 MGS	10
SW S1 D6 TSBG	10
SW S1 D6 TSC	10
SW S1 D6 TSDA	10
SW S1 D6 TSG	10
SW S1 D6 TSI	10
SW S1 D6 TSOB	10
SW S1 D6 TSSG	10

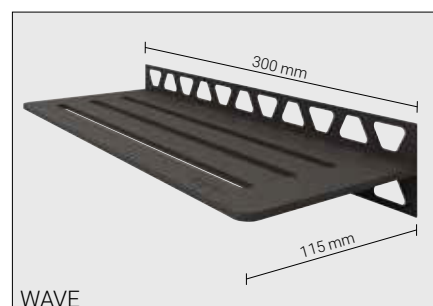
i
Tagad arī trīs jaunus dizainus
PURE, KVADRĀTS un WAVE
no alumīnija ar aizsargparklājumu



PURE



KVADRĀTS



WAVE

SHELF-W-S1

Plaukts, dizains PURE,
krāsots alumīnijs

Art.-Nr.	P (gb.)
SW S1 D7 MBW	10
SW S1 D7 MGS	10
SW S1 D7 TSBG	10
SW S1 D7 TSC	10
SW S1 D7 TSDA	10
SW S1 D7 TSG	10
SW S1 D7 TSI	10
SW S1 D7 TSOB	10
SW S1 D7 TSSG	10

SHELF-W-S1

Plaukts, dizains KVADRĀTS,
krāsots alumīnijs

Art.-Nr.	P (gb.)
SW S1 D3 MBW	10
SW S1 D3 MGS	10
SW S1 D3 TSBG	10
SW S1 D3 TSC	10
SW S1 D3 TSDA	10
SW S1 D3 TSG	10
SW S1 D3 TSI	10
SW S1 D3 TSOB	10
SW S1 D3 TSSG	10

SHELF-W-S1

Plaukts, dizains WAVE,
krāsots alumīnijs

Art.-Nr.	P (gb.)
SW S1 D10 MBW	10
SW S1 D10 MGS	10
SW S1 D10 TSBG	10
SW S1 D10 TSC	10
SW S1 D10 TSDA	10
SW S1 D10 TSG	10
SW S1 D10 TSI	10
SW S1 D10 TSOB	10
SW S1 D10 TSSG	10

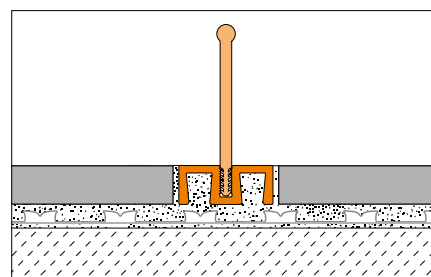
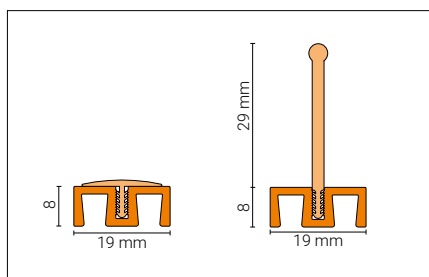
Droša aizsardzība pret noplūdēm un daudz kas cits

Bez barjeru grīdas līmeņa dušām ir daudz priekšrocību. Tām nav sliekšņu, piemērotas dažāda vecuma cilvēkiem un invalīdiem. Tās ir viegli tīrāmas. Kā arī tās ir viegli, ātri un droši izbūvējamas izmantojot mūsu piedāvātos materiālus. Izmantojot SHOWERPROFILE-WS Jūs iegūstiet vēl vienu ideālas dušas struktūras elementu. Profils kalpo aizsardzībai pret ūdens noplūdēm nodrošinot lai ūdens paliktu tikai tur kur tam jābūt – dušas zonā. Kā alternatīvu elegantam dušas sliekšnim mēs piedāvājam klasiskos RENO un DILEX-KS profilus.

SHOWERPROFILE-WS

Sliekšņa profils dušām

SHOWERPROFILE-WS ir divdaļīgs sliekšņa profils kura apakšējā daļa ir izgatavota no anodēta alumīnija (-WS). Pielietojams grīdas līmeņa dušās sliekšņa izveidošanai. Profila apakšējā nesošā daļa tiek noenkurota flīžu līmē, un tajā pēc izvēles var ievietot pusapaļu gumiju (SHOWREPROFILE-WSC) vai elastīgu taisnu joslu (SHOWERPROFILE-WSL) aizsardzībai pret ūdens noplūdēm. Abas versijas ir piemērotas, lai pār tām var pārvietoties ratiņkrēslos. (Tehniskais apraksts 14.2)



SHOWERPROFILE-WS	
Profils anodēts, matēts alumīnijs	
L = 1,00 m Art.-Nr.	P (gab.)
SPWS 19 AE / 100	40
L = 2,50 m	
SPWS 19 AE	40
L = 3,00 m	
SPWS 19 AE / 300	40

SHOWERPROFILE-WSC	
Pusapaļa gumija	
L = 1,00 m Art.-Nr.	P (gab.)
SPWSC 16 GS / 100	40
L = 2,50 m	
SPWSC 16 GS	40
L = 3,00 m	
SPWSC 16 GS / 300	40

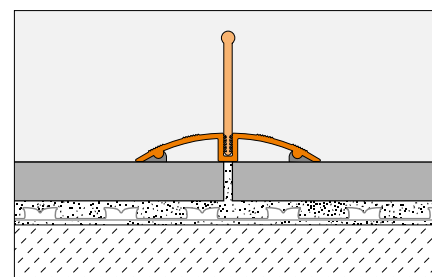
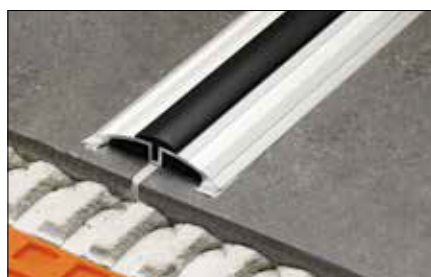
SHOWERPROFILE-WSL	
Elastīga josla	
L = 1,00 m Art.-Nr.	P (gab.)
SPWSL 30 T / 100	40
L = 2,50 m	
SPWSL 30 T	40
L = 3,00 m	
SPWSL 30 T / 300	40



SHOWERPROFILE-WSK

Sliekšņa profils dušām SHOWERPROFILE-WSK ir divdaļīgs sliekšņa profils kura apakšējā daļa ir izgatavota no anodēta alumīnija (-WSK). Pielietojams grīdas līmeņa dušās sliekšņa izveidošanai. Profila apakšējā nesošā daļa tiek uzlīmēta jau uz esošajiem segumiem, un tajā var ievietot pusapaļa gumiju (SHOWREPROFILE-WSC) vai elastīgu taisnu joslu (SHOWERPROFILE-WSL aizsardzībai pret ūdens noplūdēm. Abas versijas ir piemērotas, lai pār tām var pārvietoties ratiņkrēslos.

(Tehniskais apraksts 14.2)

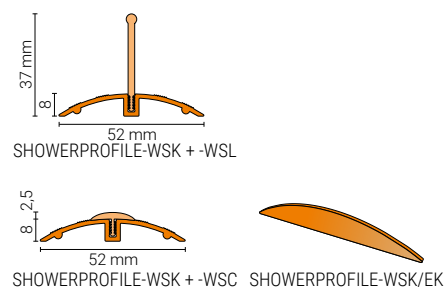


SHOWERPROFILE-WSK	
Profils anodēts, matēts alumīnijs	
L = 1,00 m Art.-Nr.	P (gab.)
SPWSK 52 AE / 100	40
L = 2,50 m	
SPWSK 52 AE	40
L = 3,00 m	
SPWSK 52 AE / 300	40

SHOWERPROFILE-WSC	
Pusapaļa gumija	
L = 1,00 m Art.-Nr.	P (gab.)
SPWSC 16 GS / 100	40
L = 2,50 m	
SPWSC 16 GS	40
L = 3,00 m	
SPWSC 16 GS / 300	40

SHOWERPROFILE-WSL	
Elastīga josla	
L = 1,00 m Art.-Nr.	P (gab.)
SPWSL 30 T / 100	40
L = 2,50 m	
SPWSL 30 T	40
L = 3,00 m	
SPWSL 30 T / 300	40

SHOWERPROFILE-WSK/EK	
Gala noslēgs	
Art.-Nr.	P (gab.)
EK / SPWSK 52 AE	50

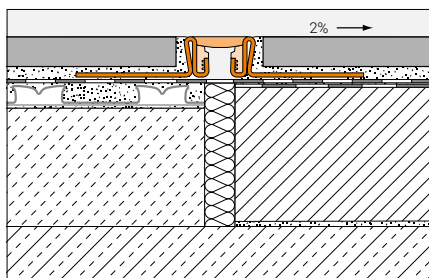




Variants A: ieeja grīdas līmenī ar deformācijas šuvi

DILEX-KS profils spriegumus kompensējošajām šuvēm. Nesošās sānu malas ar stiprināšanas pēdām tam ir no nerūsējošā tērauda vai alumīnija, bet deformācijas ieliktnis no mīkstas gumijas.

(Tehniskais apraksts 4.8)



DILEX-EKSN

V2A nerūsējošais tērauds

H (mm)	L = 2,50 m Art.-Nr.	KV (gb.)
8	EKSN 80 ...*	40
10	EKSN 100 ...*	40
11	EKSN 110 ...*	40
12,5	EKSN 125 ...*	40
14	EKSN 140 ...*	40
16	EKSN 160 ...*	40
18,5	EKSN 185 ...*	40
21	EKSN 210 ...*	40
25	EKSN 250 ...*	40
30	EKSN 300 ...*	40

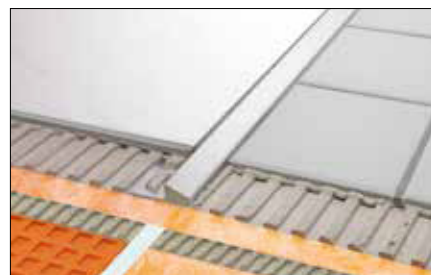
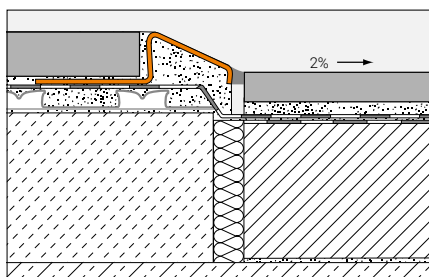
* Art.-Nr. Papildināt ar krāsu, piemēram.
EKSN 100 HB.

Krāsa: C - DA - FG - G - GS - HB - PG - SG

Variants B: aizsardzība pret ūdens noplūdēm ar RENO-U

RENO-U profils piemērots bez pakāpiena pārejas radīšanai starp dažāda augstuma grīdas segumiem. Pateicoties profilā integrētajam spraislim, starp segumu un profilu veidojas noteikta platuma šuve. Profiliem RENO-EN, -EBU un -MU nav integrētā spraišļa.

(Tehniskais apraksts 1.2)



RENO-EBU

V2A nerūsējošais tērauds

H (mm)	B (mm)	L = 2,50 m Art.-Nr.	KV (gb.)
8	13	EBU 80	60
10	17,5	EBU 100	60
11	20	EBU 110	60
12,5	23	EBU 125	60
15	28	EBU 150	60
17,5	33,5	EBU 175	60
20	44,5	EBU 200	60
L = 1,00 m			
8	13	EBU 80/100	60
10	17,5	EBU 100/100	60
11	20	EBU 110/100	60
12,5	23	EBU 125/100	60

Profils stikla starpsienu slēptai montāžai

Šis profils sniegs Jums daudz vairāk nekā pirmajā mirklī liekas: pats par sevi saprotams DECO-SG profilu izmanto ēnu šuvju izveidošanai sienu virsmās. Tomēr šī profila efektivitāte kļūst redzama vietās kur nepieciešama stikla elementu fiksācija dušām. Ēnas šuve ar 12 vai 15 mm platumu nodrošina drošu stikla elementu fiksāciju sienās un grīdā. Tādejādi profils racionāli papildina mūsu produktu sortimentu ar kuru palīdzību Jūs grīdas līmeņa dušu uzstādīšanu varat pārvērst baudījuma.





Drošām un stabilām stikla starpsienām

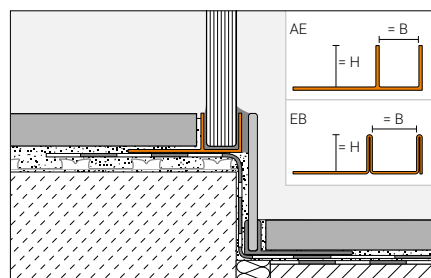
DECO-SG dekoratīvais profils piemērots ēnas šuvju ierīkošanai flīžu segumos. Tas veido 12 mm vai 15 mm platu ēnas šuvi kā arī ideāli piemērots slēptai stikla starpsienu fiksācijai sienās un grīdā.

Profils ar ēnas šuves platumu 12 mm piemērots līdz 10 mm biežam stiklam un profils ar 15 mm platu ēnas šuvi 12,5 mm biežam stiklam.

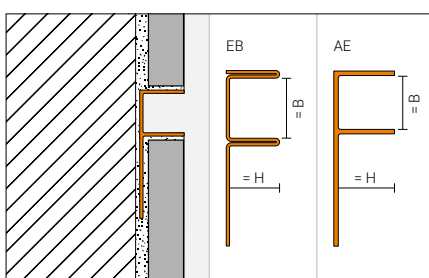
(Tehniskais apraksts 2.16)



Dušas starpsiena ar DECO-SG un SHOWERPROFILE.



DECO-SG-AE		
Anodēts alumīnijs, matēts, B = 12 mm		
H (mm)	L = 2,50 m Art.-Nr.	KV (gb.)
8	SG 80 AE 12	120
10	SG 100 AE 12	120
11	SG 110 AE 12	120
12,5	SG 125 AE 12	120



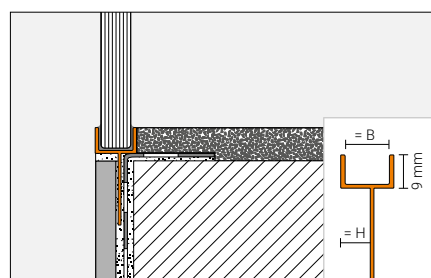
DECO-SG-AE		
Anodēts alumīnijs, matēts, B = 15 mm		
H (mm)	L = 2,50 m Art.-Nr.	KV (gb.)
8	SG 80 AE 15	120
10	SG 100 AE 15	120
11	SG 110 AE 15	120
12,5	SG 125 AE 15	120

DECO-SG-EB		
Skrāpēts V4A nerūsējošais tērauds, B = 12 mm		
H (mm)	L = 2,50 m Art.-Nr.	KV (gb.)
8	SG 80 EB 12	120
10	SG 100 EB 12	120
11	SG 110 EB 12	120
12,5	SG 125 EB 12	120

DECO-SG-EB		
Skrāpēts V4A nerūsējošais tērauds, B = 15 mm		
H (mm)	L = 2,50 m Art.-Nr.	KV (gb.)
8	SG 80 EB 15	120
10	SG 100 EB 15	120
11	SG 110 EB 15	120
12,5	SG 125 EB 15	120

DECO-SGC ir dekoratīvs un funkcionāls profils ēnu šuvju veidošanai flīžu segumos. Tas ir īpaši izstrādāts stūra pārejai no flīžu uz apmestām sienām. To uzstāda kopā ar dušas sienas flīzēm, izmantojot montāžas kāju, kas atrodas aiz profila U veida daļas.

(Tehniskais apraksts 2.16)



DECO-SGC-AE		
Anodēts alumīnijs, matēts, B = 12 mm		
H (mm)	L = 2,50 m Art.-Nr.	KV (gb.)
8	SGC 80 AE 12	120
10	SGC 100 AE 12	120
11	SGC 110 AE 12	120
12,5	SGC 125 AE 12	120

DECO-SGC-AE		
Anodēts alumīnijs, matēts, B = 15 mm		
H (mm)	L = 2,50 m Art.-Nr.	KV (gb.)
8	SGC 80 AE 15	120
10	SGC 100 AE 15	120
11	SGC 110 AE 15	120
12,5	SGC 125 AE 15	120





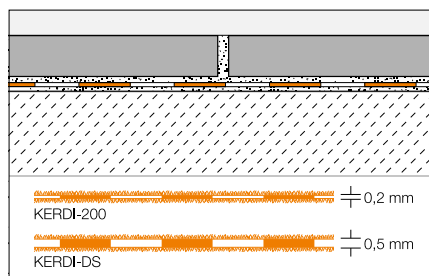
Citi sistēmas produkti

Droša hidroizolācija mitrām telpām ir viena mūsu sistēmas galvenajām sastāvdaļām. Tāpēc esam ļoti gandarīti piedāvāt Jums risinājumus, kas ne tikai ir lieliski funkcionējoši, bet arī pārdomāti līdz viss mazākajam sīkumam. Hidroizolācijas audums, blīvējošā līme, blīvēšanas lentas un citi blīvēšanas elementi – visi materiāli ideāli pieskaņoti viens otram. Tas palīdzēs Jums ierīkot ūdensnecaurlaidīgu hidroizolāciju vārda vistiešākajā nozīme.

KERDI: droša hidroizolācijas sistēma

KERDI ir plaisas pārsedzošs hidroizolācijas audums no mīksta polietilēna ar abās pusēs rūpnieciski uzklātu speciālu filca audumu efektīvai sasaistei ar flīžu līmi. Tas īpaši piemērots hidroizolācijas ierīkošanai zem flīžu vai akmens segumiem uz sienām un grīdas. Pateicoties ļoti augstai ūdens tvaika pretestībai KERDI-DS audums tiek izmantots kā hidroizolācijas un tvaika barjeras apvienojums zem flīžu un akmens segumiem.

(Tehniskais apraksts 8.1)



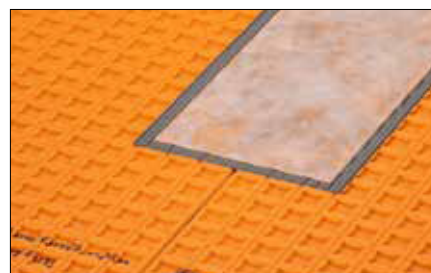
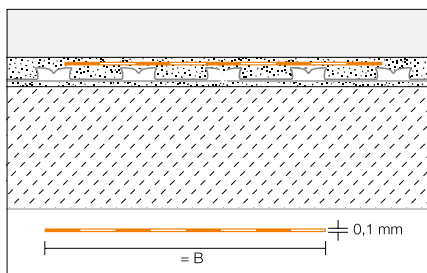
KERDI-200			
Hidroizolācijas audums			
L (m)	m²	Platums = 1,00 m Art.-Nr.	PL (ruļļi)
5	5	KERDI 200 / 5M	75
10	10	KERDI 200 / 10M	50
30	30	KERDI 200	20
Breite = 1,50 m			
20	30	KERDI 200 150 / 20M	20
Breite = 2,00 m			
15	30	KERDI 200 200 / 15M	20

KERDI-DS		
Hidroizolācijas audums, tvaika barjera		
L (m)	Platums = 1,00 m Art.-Nr.	PL (ruļļi)
30	KERDI-DS	25

KERDI-KEBA

KERDI-KEBA blīvējošā lēta no mīksta polietilēna ar abās pusēs esošu speciālu auduma saķerei ar flīžu līmi. Tā kalpo hidroizolācijas audumu savienojumu blīvēšanai un sienu-grīdas savienojumu blīvēšanai.

(Tehniskais apraksts 8.1)



KERDI-KEBA

Blīvēšanas lēta

B (mm)	Rullis = 30 m Art.-Nr.	PL (Rullji)
85	KEBA 100 / 85	280
125	KEBA 100 / 125	210
150	KEBA 100 / 150	175
185	KEBA 100 / 185	140
250	KEBA 100 / 250	105

KERDI-KEBA/5M

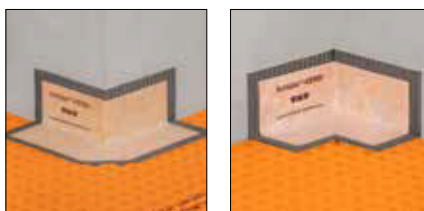
Blīvēšanas lēta

B (mm)	Rullis = 5 m Art.-Nr.	P (Rullji)
85	KEBA 100 / 85 / 5M	10
125	KEBA 100 / 125 / 5M	10
150	KEBA 100 / 150 / 5M	10
185	KEBA 100 / 185 / 5M	10
250	KEBA 100 / 250 / 5M	10

KERDI-KERECK-F

KERDI-KERECK-F gatavas detaļas iekšējo vai ārējo stūru blīvēšanai.

(Tehniskais apraksts 8.1)



KERDI-KERECK/FA

Ārējais 90°, stūris

H (mm)	Iepak. = 2 gab. Art.-Nr.	P (Iepak.)
0,1	KERECK / FA2	10
	Iepak. = 10 gab.	
0,1	KERECK / FA10	10

KERDI-KERECK/FI

Iekšējais 90°, stūris

H (mm)	Iepak. = 2 gab. Art.-Nr.	P (Iepak.)
0,1	KERECK / FI2	10
	Iepak. = 10 gab.	
0,1	KERECK / FI10	10

KERDI-KERECK/FI 135°

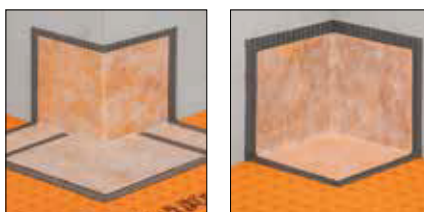
Iekšējais 135°, stūris

H (mm)	Iepak. = 2 gab. Art.-Nr.	P (Iepak.)
0,1	KERECK 135 FI2	10

KERDI-KERECK

KERDI-KERECK blīvēšanas sagataves dažādu leņķu iekšējo vai ārējo stūru.

(Tehniskais apraksts 8.1)



KERDI-KERECK/A

Ārējais stūris, sagatave

H (mm)	Iepak. = 5 gab. Art.-Nr.	P (Iepak.)
0,1	KERECK 5 A	10

KERDI-KERECK/I

Iekšējais stūris, sagatave

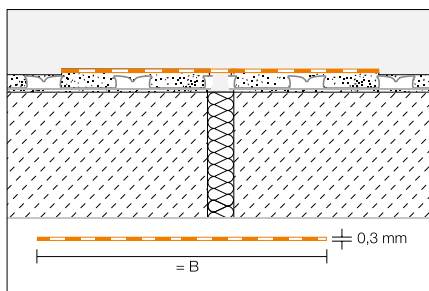
H (mm)	Iepak. = 5 gab. Art.-Nr.	P (Iepak.)
0,1	KERECK 5 I	10



KERDI-FLEX

KERDI-FLEX elastīga blīvēšanas lēta deformācijas šuvju blīvēšanai.

(Tehniskais apraksts 8.1)



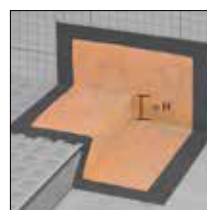
KERDI-FLEX		
Elastīga blīvēšanas lēta		
B (mm)	Rullis = 30 m Art.-Nr.	PL (Rullji)
125	FLEX 125 / 30	210
250	FLEX 250 / 30	150

KERDI-FLEX/5M		
Elastīga blīvēšanas lēta		
B (mm)	Rullis = 5 m Art.-Nr.	PL (Rullji)
125	FLEX 125 / 5M	10
250	FLEX 250 / 5M	10

KERDI-KERS

KERDI-KERS gatavi stūru blīvēšanas elementi grīdas līmeņa dušām. Iekšējo stūru drošai blīvēšanai grīdām ar dažādiem augstumiem.

(Tehniskais apraksts 8.1)



KERDI-KERS
kreisais



KERDI-KERS
labais

KERDI-KERS		
Iekšējais stūris, kreisais		
H (mm)	Art.-Nr.	P (gb.)
20	KERS 20 L	10
28	KERS 28 L	10

KERDI-KERS		
Iekšējais stūris, lais		
H (mm)	Art.-Nr.	P (gb.)
20	KERS 20 R	10
28	KERS 28 R	10

Piezīme:

KERDI-KERS 20 elements piemērots dušām ar sānu malas garumu 80 – 110 cm.
KERDI-KERS 28 elements piemērots dušām ar sānu malas garumu 110 – 150 cm.

KERDI-KM

KERDI-KM cauruļu izvadu blīvēšanas manšete.

(Tehniskais apraksts 8.1)

KERDI-KM		
Manšete caurulēm Ø = 22 mm priekš 25 mm caurulēm		
H = mm	Iepak. = 5 gab. Art.-Nr.	P (Iepak.)
0,1	KM 5117 / 22	10



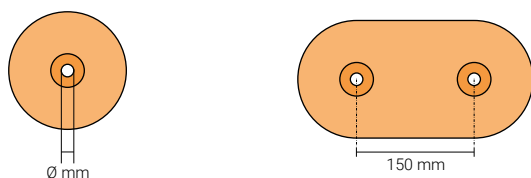
KERDI-MV

KERDI-MV blīvēšanas manšetes cauruļu izvadu blīvēšanai atbilstoši DIN 18534 standarta prasībām. Pateicoties manšete vidū esošajam elastīgajam materiālam, tās var izmantot dažāda diametra caurulēm (skatīt tabulu).

(Tehniskais apraksts 8.1)

KERDI-MV			
Manšete cauruļu izvadiem (iepak = 1 gab)			
Ø mm	cauruļu diametram (mm)	Art.-Nr.	P (gb.)
9	12 – 30	KMV 9	10
15	22 – 40	KMV 15	10
21	30 – 60	KMV 21	10
35	45 – 80	KMV 35	10
65	75 – 140	KMV 65	10
15	22 – 40	KMV 15 D	10

KERDI-MV			
Manšete cauruļu izvadiem (iepak = 10 gab)			
Ø m	cauruļu diametram (mm)	Art.-Nr.	P (lepak.)
15	22 – 40	KMV 15/10	10
15	22 – 40	KMV 15 D/10	10



KMV 9



KMV 15



KMV 21



KMV 35



KMV 65



KMV 15 D*

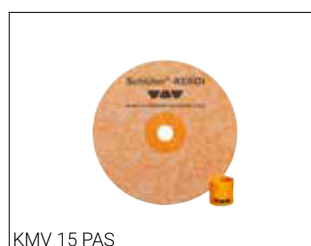
* attālums 150 mm

KERDI-PAS

KERDI-PAS komplekts sastāv no blīvēšanas manšetes un speciālas plastmasas palīgdetaļas. Blīvējot cauruļu izvodus, manšete ar plastmasas papilddetaļu tiek montētas uz cauruļu pagaidu aizsargkorķa, lai vēlāk montējot nepieciešamā garuma cauruļu pagarinājumu krānam tiktu saglabāts drošs blīvējums saskaņā ar standarta DIN 18534 prasībām. (Tehniskais apraksts 8.1)

KERDI-PAS			
Manšetes un palīgdetaļas komplekts (lepakojums: 1 komplekts)			
Ø mm	cauruļu diametram (mm)	Art.-Nr.	P (kompl)
15	22 – 40	KMV 15 PAS	10
15	22 – 40	KMV 15 D PAS	10

KERDI-PAS			
Manšetes un palīgdetaļas komplekts (lepakojums: 10 komplekti)			
Ø mm	cauruļu diametram (mm)	Art.-Nr.	P (kastes)
15	22 – 40	KMV 15 PAS/10	10
15	22 – 40	KMV 15 D PAS/10	10



KMV 15 PAS



KMV 15 D PAS*

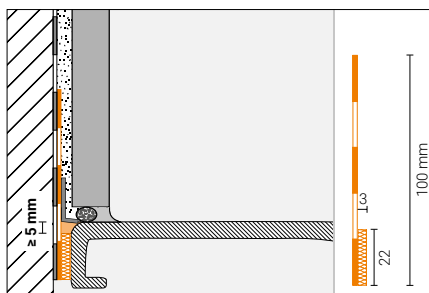
* attālums 150 mm



KERDI-TS

KERDI-TS komplekts paredzēts iebūvējamam elementam, piemēram, vannas un dušas paliktņa, drošam un hermētiskam savienojuma izveidošanai ar hidroizolāciju KERDI (atbilstoši DIN 18534-1 standarta prasībām). Komplektā ietilpst blīvēšanas lentā ar pašlīmējošo skaņas izolācijas joslu, KERDI-FIX montāžas līme, tīrīšanas salvetes un stūru montāžas elementi.

(Tehniskais apraksts 8.9)



KERDI-TS		
Hidroizolācijas komplekts		
L (m)	Art.-Nr.	P (kompl)
2	KE TS / 200	10
2,8	KE TS / 280	10
3,8	KE TS / 380	10



Komplektā ietilpst:

- 2 / 2,8 / 3,8 m blīvēšanas lentā
- 290 ml montāžas līme KERDI-FIX
- 2 tīrīšanas salvetes
- 1 / 2 / 2 montāžas stūri

KERDI-TSB		
Hidroizolācijas pamatkomplekts		
L (m)	Art.-Nr.	P (kompl)
10	KE TSB / 1000	10



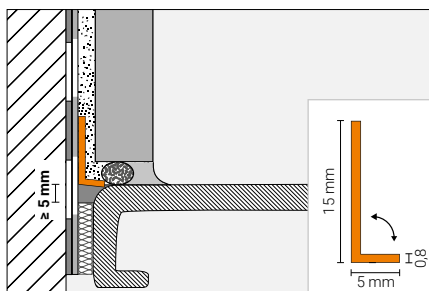
Bāzes komplektā ietilpst:

- 10 m blīvēšanas lentā
- 8 tīrīšanas salvetes
- 6 montāžas stūri



KERDI-CP

KERDI-CP ir pēc nepieciešamā garuma griežams speciāls elements kas pasargā hidroizolāciju no bojājumiem ar asiem priekšmetiem silikona nomaiņas gadījumā. Salokāmā lentā uzstādāma tieši svaigā flīžu līmes kārtā vai svaigā KERDI-FIX montāžas līmes kārtā. (Tehniskais apraksts 8.9)



KERDI-CP

Polipropilēna aizsarglenta

L (m)	Art.-Nr.	P (gb.)
2	KE CP / 200	10
2,8	KE CP / 280	10
3,8	KE CP / 380	10
10	KE CP / 1000	10



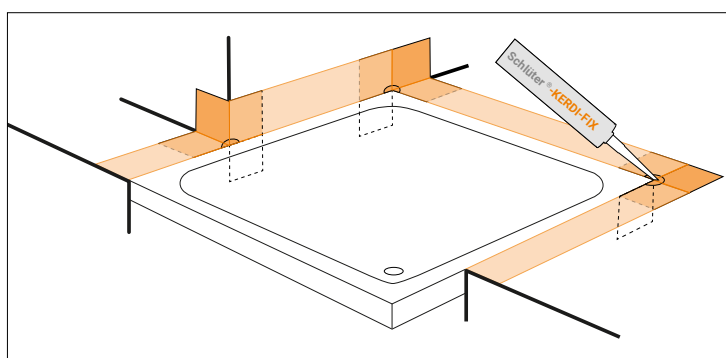
KERDI-TS-ZC

KERDI-TS-ZC papildmateriālu komplekts drošai iebūvējamam elementam, piemēram, vannu vai dušas paliktņu, drošai un hermētiskai savienojuma izveidošanai ar hidroizolāciju īpašos gadījumos (skatīt zīmējumu) izmantojot KERDI-TS pieslēguma hidroizolācijas komplektu. Tajā ietilpst blīvēšanas manšete un montāžas stūris. (Tehniskais apraksts 8.9)

KERDI-TS-ZC

Papildmateriālu komplekts

Art.-Nr.	P (kompl.)
KE TS ZC	10



Iebūves piemērs

Papildmateriālu komplektā ietilpst:

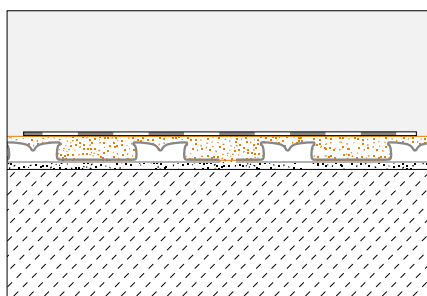
- 1 PE manšete ar speciālu audumu abās pusēs, 120 x 120 mm
- 1 montāžas stūris



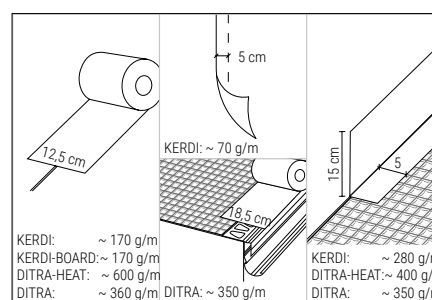
KERDI-COLL-L

KERDI-COLL-L ir divkomponetu blīvējošā līme uz cementa pulvera un akrila dispersijas bāzes. Nesatur šķīdinātājus. Līme paredzēta KERDI hidroizolācijas audumu pārslāpēšanai, kā arī hermētiskai blīvējošo lentu un manšetu līmēšanai pie KERDI hidroizolācijas auduma, DITRA un DITRA-HEAT paklājiem, kā arī lentu līmēšanai pie alumīnija balkonu malas profiliem BARA.

(Tehniskais apraksts 8.4)



KERDI-COLL-L		
2K blīvējošā līme		
svars kg	Art.-Nr.	PL (gb.)
4,25	KERDI-COLL-L	75
1,85	KERDI-COLL-L 185	110



Piezīme:

Iestrādes laiks temperatūrā 20/30°C apm. 90/60 min.

Augstāka temperatūra saīsina bet zemāka pagarina izstrādes laiku.

KERDI-FIX

KERDI-FIX elastīga montāžas līme uz MS polimēru bāzes. Piemērota KERDI hidroizolācijas auduma pārlaidumu un pieslēgumu līmēšanai.
(Tehniskais apraksts 8.3)



KERDI-FIX	
MS-Polymer	
Tūba = 290 ml Art.-Nr.	P (gb.)
KERDIFIX / BW	12
KERDIFIX / G	12

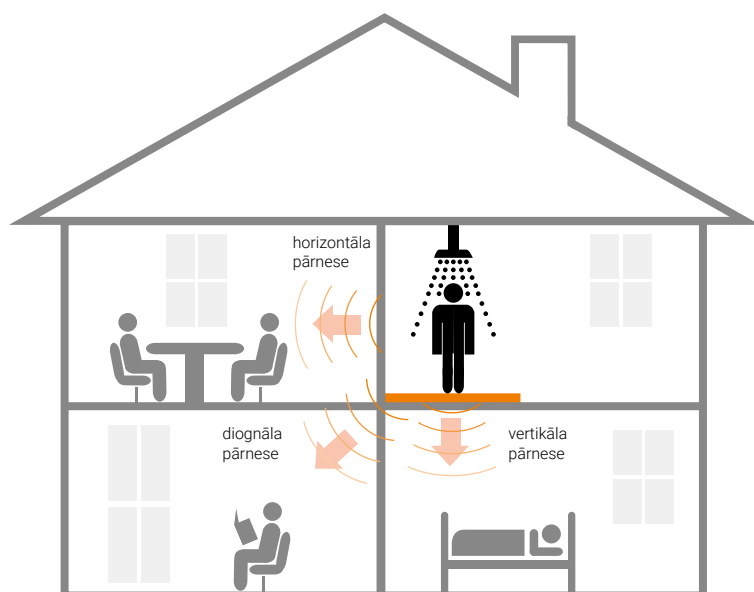


Skaņas izolācija dušām

Krītošas ūdens lāses, šampūna vai kermeņa losjona pudeles nolikšana. Tas viss rada traucējošus trokšņus. Skaņas izolācijas plāksne KERDI-LINE-SR nodrošina efektīvu skaņas izolāciju mūsu pieprasītajiem KERDI-LINE dušas kanāliem. Kā iestrādāt izolāciju lai tiktu ievērotas vispārpieņemtās normas skatiet mūsu „Projektēšanas pamatprincipi” bukletā.



Skaņas dušā



KERDI-LINE-SR efektīvi samazina:



ūdens tecēšanas skaņu



soļu skaņu

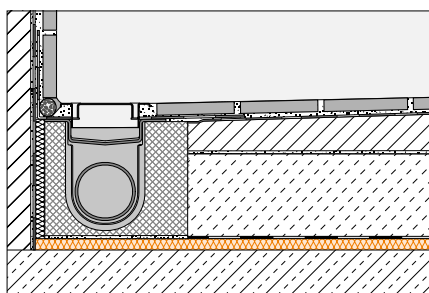


kopējās dušas lietošanas skaņas

KERDI-LINE-SR

KERDI-LINE-SR ir speciāla šķiedru plāksne ar skaņas slāpējošām īpašībām. Kvalitatīvi uzstādītas KERDI-LINE un KERDI-LINE-SR sistēmas atbilst vispār pieņemtām skaņas samazināšanas normām dušas telpām.

(Tehniskais apraksts 8.7)



Piezīme:

Izmantošanas vaiantus skatiet mūsu bukletā „Projektēšanas pamatprincipi”.

KERDI-LINE-SR

PES plāksne (Iepakojums: 1 plāksne)

Biezums (mm)	Art.-Nr.	P (gb.)
10	KL SR 250	5

Plāksnes izmērs 0,5 m x 0,5 m = 0,25 m²

KERDI-LINE-SR

PES plāksne (Iepakojums: 4 plāksnes)

Biezums (mm)	Art.-Nr.	P (kompl.)
10	KL SR 1000	5

DITRA-SOUND-KB

Šuvju lenta

38 mm x 50 m Art.-Nr.	P (gb.)
DS KB 38	10



Visiem kas vēlas uzzināt vairāk!

Vai mums izdevās Jūs ieinteresēt ar mūsu piedāvātajiem produktiem? Jūs vēlaties uzzināt vairāk par tiem. Īsākais un ātrākais veids kā to izdarīt ir internets. Mājas lapā www.videstehnika.lv Jūs varat atrast papildus informāciju.

www.videstehnika.lv

Sīkāka informācija ražotāja mājaslapā, Instagram, Facebook un Youtube kanālos, vai aplikācijā:



www.schlueter.de



SIA "Vides Tehnika"
Čuibes iela 6, Rīga, LV-1063
www.videstehnika.lv
gatis@videstehnika.lv
Tel: 29539195